

建设项目环境影响报告表

(污染影响类)

项 目 名 称 : W09 仓库工程

建设单位(盖章) : SK 海力士系统集成电路(无锡)有限公司

编 制 日 期 : 2024 年 11 月

中华人民共和国生态环境部制

目录

一、建设项目基本情况	1
二、建设项目工程分析	15
三、区域环境质量现状、环境保护目标及评价标准	13
四、主要环境影响和保护措施	44
五、环境保护措施监督检查清单	65
六、结论	66
建设项目污染物排放量汇总表	67
附图	70
附件	70

一、建设项目基本情况

建设项目名称	W09 仓库工程		
项目代码	2311-320214-89-01-612411		
建设单位联系人	罗艳红	联系方式	0510-81928027
建设地点	江苏省（自治区）无锡市新吴县（区）至德大道 702 号		
地理坐标	（ <u>120</u> 度 <u>28</u> 分 <u>35.523</u> 秒， <u>31</u> 度 <u>30</u> 分 <u>50.591</u> 秒）		
国民经济行业类别	G5949 其他危险品仓库	建设项目行业类别	五十三、装卸搬运和仓储业 149.危险品仓库 594（不含加油站的油库；不含加气站的气库）
建设性质	<input type="checkbox"/> 新建（迁建） <input checked="" type="checkbox"/> 改建 <input checked="" type="checkbox"/> 扩建 <input type="checkbox"/> 技术改造	建设项目申报情形	<input checked="" type="checkbox"/> 首次申报项目 <input type="checkbox"/> 不予批准后再次申报项目 <input type="checkbox"/> 超五年重新审核项目 <input type="checkbox"/> 重大变动重新报批项目
项目审批（核准/备案）部门（选填）	新吴区行政审批局	项目审批（核准/备案）文号（选填）	锡新行审投备（2023）1178号
总投资（万元）	131	环保投资（万元）	50
环保投资占比（%）	38.2	施工工期	5 个月
是否开工建设	<input checked="" type="checkbox"/> 否 <input type="checkbox"/> 是：_____	用地（用海）面积（m ² ）	1112.52
专项评价设置情况	对照建设项目环境影响报告表编制技术指南（污染影响类）（试行）：		
	表1-1 专项评价设置原则表		
	专项类别	设置原则	本项目建设情况
	大气	排放废气含有毒有害污染物、二噁英、苯并[a]芘、氰化物、氯气且厂界外 500 米范围内有环境空气保护目标 2 的建设项目	本项目排放废气不涉及有毒有害污染物，无需设置大气专项评价。
	地表水	新增工业废水直排建设项目（槽罐车外送污水处理厂的除外）；新增废水直排的污水集中处理厂	本项目无直排废水。
	环境风险	有毒有害和易燃易爆危险物质存储量超过临界量 3 的建设项目	本项目风险物质储存量超过临界量，需设置环境风险专项评价。
	生态	取水口下游 500 米范围内有重要水生生物的自然产卵场、索饵场、越冬场和洄游通道的新增河道取水的污染类建设项目	本项目不涉及。
海洋	直接向海排放污染物的海洋工程建设项目	本项目不涉及。	
注： 1. 废气中有毒有害污染物指纳入《有毒有害大气污染物名录》的污染物（不包括无排放标准的污染物）；2. 环境空气保护目标指自然保护区、风景名胜区、居住区、文化区和农村地区中人群较集中的区域；3. 临界量及其计算方法可参考《建设项目环境风险评价技术导则》（HJ 169-2018）附录 B、附录 C。 根据上表可知，本项目需设置环境风险专项评价。			

<p>规划情况</p>	<p>规划名称：《市政府关于无锡新区高新区C区控制性详细规划鸿南-创孵区管理单元动态更新》 审批机关：无锡市人民政府 审批时间：2021年8月</p>
<p>规划环境影响评价情况</p>	<p>规划环评名称：《无锡国家高新技术产业开发区开发建设规划（2022-2035年）环境影响报告书》 审查机关：江苏省生态环境厅 审查文件：《省生态环境厅关于无锡国家高新技术产业开发区开发建设规划（2022-2035年）环境影响报告书的审查意见》 审查文号：苏环审[2024]9号</p>
<p>规划及规划环境影响评价符合性分析</p>	<p>1、与产业政策的相符性</p> <p>本项目属于G5949 其他危险品仓库行业，不属于《产业结构调整指导目录（2024年本）》中鼓励类、限制类、淘汰类，属于允许类项目；不属于《江苏省产业结构调整限制淘汰和禁止目录（2018年本）》淘汰、禁止类项目；不属于《无锡市制造业转型发展指导目录（2012年本）》中鼓励类、限制类及淘汰类，为允许类；不属于《鼓励外商投资产业目录》（2020年版）和《外商投资准入特别管理措施（负面清单）（2021年版）》中的行业，属于允许类。</p> <p>综上所述，本项目建设与国家及地方产业政策相符。</p> <p>2、土地利用规划的相符性分析</p> <p>本项目位于无锡市新吴区至德大道702号，根据《市政府关于无锡新区高新区C区控制性详细规划鸿南-创孵区管理单元动态更新》中（见附图3），项目所在地为工业用地，符合土地规划要求。</p> <p>3、园区产业定位的相符性分析</p> <p>根据《无锡国家高新技术产业开发区开发建设规划（2022-2035年）环境影响报告书》，无锡国家高新技术产业开发区规划重点打造集成电路、生物医药、智能装备、汽车零部件为核心的四大先进制造业，加快发展高端软件及数字创意、高端商贸两大现代服务业。</p> <p>本项目为甲类仓库扩建项目，属于为集成电路企业配套的辅助工程建设项目，与无锡高新技术产业开发区的产业定位相符。</p>

4、与规划环评及审查意见相符性

(1) 本项目与《省生态环境厅关于无锡国家高新技术产业开发区开发建设规划(2022-2035年)环境影响报告书的审查意见》苏环审[2024]9号相符性分析见下表:

表1-2 本项目与规划环评审查意见的对照表

序号	审查意见	相符性分析	相符性
1.	《规划》应深入贯彻落实习近平生态文明思想,完整、准确、全面贯彻新发展理念,坚持生态优先、节约集约、绿色低碳发展,以生态保护和环境质量持续改善为目标,做好与国土空间总体规划和生态环境分区管控体系的协调衔接,进一步优化《规划》布局、产业结构和发展规模,降低区域环境风险,协同推进生态环境高水平保护与经济社会高质量发展。	本项目位于无锡市新吴区至德大道702号,项目所在地规划为工业用地,与规划布局相符;项目与区域产业定位相符。项目环境风险可控。	符合
2.	严格空间管控,优化空间布局。高新区内绿地及水域在规划期内禁止开发利用。落实《报告书》提出的现有环境问题整改措施,加快推进正大万物城、旺庄南片部分区域邻近居民区企业退出进程,诺翔新材料、复恩特生物、益明光电等7家企业于2025年底前关闭退出,减缓区内工居混杂矛盾。强化工业企业退出和产业升级过程中的污染防治、生态修复。严格落实企业卫生防护距离要求,企业卫生防护距离内不得规划布局敏感目标。加强工业区与居住区生活空间的防护,推进区内空间隔离带建设,确保高新区产业布局与生态环境保护、人居环境安全相协调。	本项目所在地规划为工业用地,不涉及绿地、水域等管控区域和禁止开发利用的区域;本项目位于工业园区内,全厂卫生防护距离范围内无敏感目标。	符合
3.	严守环境质量底线,实施污染物排放限值限量管理。落实国家和江苏省关于大气、水、土壤、噪声污染防治、区域生态环境分区管控、工业园区(集中区)污染物排放限值限量管理相关要求,建立以环境质量为核心的污染物总量控制管理体系,实施主要污染物排放浓度和总量“双管控”。2025年,高新区环境空气细颗粒物(PM _{2.5})年均浓度应达到25微克/立方米;纳污水体周泾浜、梅花港应稳定达到IV类水质标准,京杭运河(江南运河)稳定达到III类水质标准。	本项目为配套仓库建设项目,不新增污染物排放。	符合
4.	加强源头治理,协同推进减污降碳。严格落实生态环境准入清单(附件2),落实《报告书》提出的生态环境准入要求,严格限制与主导产业不相关且排污负荷大的项目入区,执行最严格的废水、废气排放控制要求。强化企业特征污染物排放控制、高效治理设施建设,落实精细化管控要求,有效防治集成电路、智能装备等产业的酸雾、异味污染。引进项目的生产工艺、设备,以及单位产品水耗、能耗、污染物排放和资源利用效率等应达到同行业国际先进水平。全面开展清洁生产审核,推动重点行业依法实施强制性审核,引导其他行业自觉自愿开展审核,不断提高现有企业清洁生产和污染治理水平。根据国家和地方碳达峰、碳中和行动方案 and 路径要求,推进高新区绿色低碳转型发展,优化产业结构、能源结构、交通运输等规划内容,	本项目为配套仓库建设项目,不新增资源、能源消耗,也不新增污染物排放。	符合

	实现减污降碳协同增效目标。		
5.	完善环境基础设施建设，提高基础设施运行效能。加强对区内污水、雨水管网敷设情况的排查，完善区域雨污水管网建设。加快新城水处理二厂扩建工程和梅村水处理厂提标改造工程建设，确保工业废水与生活污水分类收集、分质处理。开展区内入河排污口排查及规范化整治，建立名录，强化入河排污口监督管理，有效管控入河污染物排放。加强高新区固体废物资源化、减量化、无害化处理，一般工业固废、危险废物应依法依规收集、处理处置，做到“就地分类收集、就近转移处置”。针对区内科创平台、研发基地等小微企业继续推广危废“智能桶”，提升园区危废监管智能化水平。	本项目不涉及废水和废气污染物排放；本项目固体废物分类收集，并依托周边公共资源实现资源化、减量化、无害化处理。	符合
6.	建立健全环境监测监控体系。开展包括环境空气、地表水、地下水、土壤、底泥等环境要素的长期跟踪监测与管理。结合区域跟踪监测情况，动态调整高新区开发建设规模和时序进度，优化生态环境保护措施，确保区域环境质量不恶化。对于企业关闭、搬迁遗留的污染地块应依法开展土壤污染状况调查、治理与修复工作。严格落实环境质量监测要求，建立高新区土壤和地下水隐患排查制度并纳入监控预警体系。探索开展新污染物环境本底调查监测，依法公开新污染物信息。指导区内企业规范安装在线监测设备并联网，推进区内排污许可重点管理单位自动监测全覆盖；暂不具备安装在线监测设备条件的企业，应做好委托监测工作。积极推进氟化物污染物排放及水环境质量的监测监控，区内重点涉氟企业雨水、污水排放口应安装氟化物自动监控系统并联网。	本项目不新增污染物排放。现有废水、废气污染物排放口已按要求安装在线监测或委托检测单位开展监测。	符合
7.	健全环境风险防控体系，提升环境应急能力。进一步完善高新区突发水污染事件风险防控体系建设，确保“小事故不出厂区、大事故不出园区”。加强环境应急基础设施建设，配备充足的应急装备物资，提高环境应急救援能力。建立健全环境风险评估和应急预案制度，定期开展环境应急演练，完善环境应急响应联动机制，提升应急实战水平。建立突发环境事件隐患排查长效机制，定期排查突发环境事件隐患，建立隐患清单并督促整改到位，保障区域环境安全。重点关注并督促指导涉重金属企业构筑“风险单元-管网、应急池-厂界”环境风险防控体系，严防涉重金属突发水污染事件。	建设单位已编制突发环境事件应急预案并完成备案，厂区内风险防范措施到位，并按计划开展应急演练和培训等，可做到“小事故不出厂区、大事故不出园区”。本项目不涉及重金属污染物等；本次新增仓库按要求配套风险防范和控制措施，风险可接受。	符合
经对照，本项目符合无锡国家高新技术产业开发区规划环评的要求。			
其他符合性分析	1、“三线一单”相符性分析 (1) 生态红线 本项目位于无锡市新吴区至德大道 702 号，综合《江苏省国家级生态保护		

红线规划》（苏政发[2018]74号）或《江苏省生态空间管控区域规划（苏政发[2020]1号）》，本项目不涉及无锡市范围内的国家级或省级陆域生态保护红线区域。距离最近的无锡梁鸿国家湿地公园 4.3km，具体情况如下表。

表 1-3 重要生态功能区一览表

生态红线名称	主导生态功能	范围		面积（平方公里）			与本项目相对距离/方位
		国家级生态保护红线范围	生态空间管控区域范围	国家级生态保护红线面积	生态空间管控区域面积	总面积	
无锡梁鸿国家湿地公园	湿地生态系统保护	梁鸿国家湿地公园地处无锡市东南部，位于无锡新区中国吴文化博览园区域内，紧依泰伯渚，东临漕湖，南傍望虞河。	/	0.47	/	0.47	4200m/SE

由上表可知，项目选址符合《江苏省国家级生态保护红线规划》（苏政发[2018]74号）以及《江苏省生态空间管控区域规划（苏政发[2020]1号）》中的相关要求。

（2）环境质量底线

项目所在地大气环境为环境空气质量功能二类地区，根据《2023年度无锡市生态环境状况公报》的无锡市区基本污染物质量监测数据，评价区各测点大气因子臭氧未能达到《环境空气质量标准》（GB3095-2012）的二级标准，根据目前已编制完成的《无锡市大气环境质量限期达标规划》相关内容可知，无锡市环境空气质量 2025 年可实现全面达标；建设项目厂区尾水受体为梅花港，根据检测数据，梅花港河上梅村水处理厂排污口上游 500m、下游 1000m 处两个断面 COD、氨氮、总磷、总氮等监测值能满足《地表水环境质量标准》（GB 3838-2002）III类标准要求。项目所在地声环境质量满足《声环境质量标准》（GB3096-2008）3 类声环境功能区噪声要求。项目不新增的废气、废水污染物排放总量，固体废物落实了安全处置措施。不会降低当地大气、水环境质量等级，项目建设具有相应的环境基础，因此项目的建设符合环境质量底线标准。

（3）资源利用上线

本项目主要从事 G5949 其他危险品仓储，位于江苏省无锡市新吴区至德大道 702 号。本项目为甲类仓库配套建设项目，所使用的能源主要为照明和应急的电能，能耗水平较低，不会超过资源利用上线。用电由市政供电系统供电，

能满足本项目的供电需求。

(4) 环境准入负面清单

本项目所在地为江苏省无锡市新吴区至德大道 702 号，对照《江苏省 2023 年度生态环境分区管控动态更新成果公告》附件 1 “江苏省生态环境管控单元图（陆域）”，本项目所在地不涉及优先保护单元，属于重点管控单元中的“无锡国家高新技术产业开发区（包含无锡高新区综合保税区）”，详见附件准入分析报告。

对照《无锡国家高新技术产业开发区开发建设规划（2022-2035 年）环境影响报告书》审查意见附件 2 的“无锡国家高新技术产业开发区生态环境准入清单”，本项目相符性分析详见下表：

表1-4 与“无锡国家高新技术产业开发区生态环境准入清单”相符性分析

类别	准入指标	相符性分析
产业准入要求	1、禁止引入与《产业结构调整指导目录（2024 年本）》、《长江经济带发展负面清单指南》（试行，2022 年版）及江苏省实施细则、《太湖流域管理条例》、《江苏省太湖水污染防治条例》等国家、地方法律法规、产业政策相冲突的项目。	本项目产业政策相符，不涉及；不涉及长江经济带发展负面清单所列内容；与太湖流域相关条例要求相符。
	2、禁止新建、扩建化工生产项目（化工重点监测点企业、为高新区内集成电路产业等配套建设的工业气体生产项目除外）。	本项目是属于化工项目。
	3、禁止建设生产和使用高 VOCs 含量的涂料、油墨、胶粘剂项目（现阶段确实无法实施原料替代的项目需提供不可替代的论证说明）。	本项目属于仓库建设项目，不涉及涂料等的生产和使用。
	4、禁止引入单纯电镀加工项目	本项目不涉及电镀工艺。
	5、严格涉铅、汞、铬、砷、镉重金属项目准入，园区铅、汞、铬、砷、镉重金属排放总量原则上不得增加（集成电路、电子信息等科技型、主导型等产业确需增加的，需在只考虑环境因素的前提下选择最优技术方案，满足清洁生产最高等级，保证污染物达到最低排放强度和排放浓度）	本项目不涉及重金属污染物的产生和排放。
	6、严格涉氟废水排放项目准入	本项目不产生涉氟废水。
	7、高新 A 区严格涉酸雾排放项目准入	本项目位于高新 C 区。
	8、遏制建材、钢铁等“两高”项目盲目发展。	本项目不属于建材、钢铁行业。
空间布局约束	1、严格落实《江苏省禁止用地项目目录（2013 年本）》、《江苏省限制用地项目目录（2013 年本）》等文件中有关条件、标准或要求；	本项目不新增用地。
	2、高新区内建设项目需严格落实卫生、环境防护距离要求，该范围内不得规划建设居住区、学校、医院等敏感目标；	建设单位全厂卫生防护距离范围内不涉及居住区、学校、医院等敏感目标。
	3、规划居住用地周边优先引入无污染或轻污染的	本项目位于工业园区内。

	企业或项目，并加强绿化隔离带建设，结合具体项目确定并落实防护距离的设置	
污 染 物 排 放 管 控	1、环境质量：2025年，PM _{2.5} 、臭氧、二氧化氮年均值分别达到25、160、28微克/立方米；高新区外京杭运河望亭上游断面、伯渎港承泽坎桥断面、走马塘金城东路桥断面水质达III类，高新区内周泾浜、梅花港等河道达IV类。	本项目所在区域大气环境现状PM _{2.5} 、二氧化氮均达标，臭氧在持续改善中；本项目纳污河道为走马塘，现状水质达到III类。
	2、对于国家排放标准中已规定大气污染物特别排放限值的行业全面执行大气污染物特别排放限值。	本项目不涉及废气污染物排放。
	3、严格新建项目总量前置审批，新建项目按省、市相关文件落实“等量”或“减量”替代要求。	
	4、总量控制：大气污染物：近期：废气污染物：颗粒物359.477吨/年、二氧化硫235.651吨/年、氮氧化物1010.121吨/年、挥发性有机物1140.426吨/年；远期：颗粒物359.425吨/年、二氧化硫235.616吨/年、氮氧化物1009.96吨/年、VOCs1134.287吨/年。水污染物：近期：排水量5276.086万吨/年、COD1173.13吨/年、氨氮69.428吨/年、总氮306.185吨/年、总磷9.259吨/年；远期：排水量5172.061万吨/年、COD1087.301吨/年、氨氮55.919吨/年、总氮270.297吨/年、总磷8.182吨/年。	本项目不新增污染物排放总量。
环 境 风 险 防 控	1、完善园区环境风险防范预警系统，建立风险源动态数据库，加强对潜在风险源的管理，对易引发突发性环境污染事故的场所安装相应的监测和预警装置，实现快速应急响应。	本项目所在园区已编制突发环境事件应急预案，建设单位也已编制完成突发环境事件应急预案。并于园区预案衔接，可实现快速响应。
	2、建立突发水污染事件应急防范体系，完善园区突发水污染事件三级防控体系工程建设。	本项目所在园区已编制突发水污染事件三级防控体系和“一河一策”。
	3、生产、使用、储存危险化学品或其他存在环境风险的企业事业单位，应当采取风险防范措施，并按要求编制环境风险应急预案。	建设单位已编制突发环境事件应急预案并完成备案，本项目也将进一步完善新增风险源的风险防范措施。
资 源 开 发 利 用 要 求	1、园区单位工业增加值新鲜水耗≤6立方米/万元。	
	2、单位工业增加值综合能耗≤0.15吨标煤/万元。禁止销售使用燃料为“II类”（较严），具体包括：(1)除单台出力大于等于20蒸吨/小时锅炉以外燃用的煤炭及其制品；(2)石油焦、油页岩、原油、重油、渣油、煤焦油（现有燃煤热电联产项目除外）。	本项目为配套仓库建设项目，不涉及水资源消耗和燃料使用。
	3、引进项目的生产工艺、设备，以及单位产品水耗、能耗、污染物排放和资源利用效率等应达到同行业国际先进水平。	
	4、禁止开采地下水。	本项目不涉及地下水开采。
综上所述，本项目符合无锡国家高新技术产业开发区生态环境准入清单的要求。		
2、太湖水污染防治相关法规相符性分析		

(1) 太湖流域保护区等级确定

根据《江苏省太湖水污染防治条例》，太湖流域划分为三级保护区：太湖湖体、沿湖岸 5 公里区域、入湖河道上溯 10 公里以及沿岸两侧各 1 公里范围为一级保护区；主要入湖河道上溯 50 公里以及沿岸两侧各 1 公里范围为二级保护区；其他地区为三级保护区。根据《省政府办公厅关于公布江苏省太湖流域三级保护区范围的通知》（苏政办发[2012]221 号），“太湖流域除一二级保护区以外的区域为三级保护区”。

本项目分别位于无锡市新吴区至德大道 702 号，通过对苏政办发[2012]221 号查实，本项目位于太湖流域三级保护区。

(2) 相符性分析

根据《江苏省太湖水污染防治条例》中的相关要求：

第四十三条 太湖流域一、二、三级保护区禁止下列行为：（一）新建、改建、扩建化学制浆造纸、制革、酿造、染料、印染、电镀以及其他排放含磷、氮等污染物的企业和项目，城镇污水集中处理等环境基础设施项目和第四十六条规定的情形除外；（二）销售、使用含磷洗涤用品；（三）向水体排放或者倾倒油类、酸液、碱液、剧毒废渣废液、含放射性废渣废液、含病原体污水、工业废渣以及其他废弃物；（四）在水体清洗装贮过油类或者有毒有害污染物的车辆、船舶和容器等；（五）使用农药等有毒物毒杀水生生物；（六）向水体直接排放人畜粪便、倾倒垃圾；（七）围湖造地；（八）违法开山采石，或者进行破坏林木、植被、水生生物的活动；（九）法律、法规禁止的其他行为。

根据《太湖流域管理条例》（中华人民共和国国务院令第 604 号，2011 年 9 月 7 日）第四章：

第二十八条“禁止在太湖流域设置不符合国家产业政策和水环境综合治理要求的造纸、制革、乙醇、淀粉、冶金、酿造、印染、电镀等排放水污染物的生产项目，现有的生产项目不能实现达标排放的，应当依法关闭。

第二十九条新孟河、望虞河以外的其他主要入太湖河道，自河口 1 万米上溯至 5 万米河道岸线内及其岸线两侧各 1000 米范围内，禁止下列行为：

- (一) 新建、新建化工、医药生产项目；
- (二) 新建、新建污水集中处理设施排污口以外的排污口；
- (三) 扩大水产养殖规模。

第三十条太湖岸线内和岸线周边 5000 米范围内，淀山湖岸线内和岸线周边 2000 米范围内，太浦河、新孟河、望虞河岸线内和岸线两侧各 1000 米范围内，其他主要入太湖河道自河口上溯至 1 万米河道岸线内及其岸线两侧各 1000 米范围内，禁止下列行为：

- (一) 设置剧毒物质、危险化学品的贮存、输送设施和废物回收场、垃圾场；
- (二) 设置水上餐饮经营设施；
- (三) 新建、新建高尔夫球场；
- (四) 新建、新建畜禽养殖场；
- (五) 新建、新建向水体排放污染物的建设项目；
- (六) 本条例第二十九条规定的行为。

已经设置前款第一项、第二项规定设施的，当地县级人民政府应当责令拆除或者关闭。

本项目位于无锡市新吴区至德大道 702 号，距离太湖岸线 9700 米、距离望虞河 6300 米，位于三级保护区。不属于三级保护区相关禁止行为。本项目无废水产生，固废分类妥善处置，实现“零”排放。因此，建设项目的建设满足上述《太湖流域管理条例(2011 年)》、《江苏省太湖水污染防治条例》的要求。

3、与《关于做好生态环境和应急管理部门联动工作的意见》的相符性分析

文件要求：“企业要切实履行好从危险废物产生、收集、贮存、运输、利用、处置等环节各项环保和安全职责；要制定危险废物管理计划并报属地生态环境部门备案。……企业要对脱硫脱硝、煤改气、挥发性有机物回收、污水处理、粉尘治理、RTO 焚烧炉等六类环境治理设施开展安全风险辨识管控，要健全内部污染防治设施稳定运行和管理责任制度，严格依据标准规范建设环境治理设施，确保环境治理设施安全、稳定、有效运行。……”

相符性分析：本项目为甲类仓库建设项目，将严格按照安评报告中的工程

内容及配套的安全措施进行建设，在后续的管理过程中，落实好甲类化学品入库、出库、中转，以及危险废物贮存、运输、利用、处置等环节的各项环保和安全职责，并制定危险废物管理计划，报管理部门备案。

综上，本项目的建设符合《关于做好生态环境和应急管理部门联动工作的意见》（苏环办[2020]101号）的要求。

4、与挥发性有机物污染防治相关文件的相符性分析

表 1-5 本项目与挥发性有机物污染防治文件的相符性分析一览表

文件	相关条款	本项目情况	相符性
《重点行业挥发性有机物综合治理方案》（环大气[2019]53号）	（1）重点对含VOCs物料（包括含VOCs原辅材料、含VOCs产品、含VOCs废料以及有机聚合物材料等）储存、转移和输送、设备与管线组件泄漏、敞开液面逸散以及工艺过程等五类排放源实施管控，通过采取设备与场所密闭、工艺改进、废气有效收集等措施，削减VOCs无组织排放； （2）鼓励企业采用多种技术的组合工艺，提高VOCs治理效率。	本项目为仓库建设项目，不涉及原辅料、生产工艺和装备。本项目液态化学品中转仓库和危废暂存间均密闭贮存，同时配套了活性炭吸附装置作为保障措施。	相符
《无锡市2020年挥发性有机物专项治理工作方案》的通知（锡大气办〔2020〕3号）	（四）深化改造治污设施 各市（县）、区要加大对企业治污设施的分类指导，鼓励企业合理选择治理技术，提高VOCs治理效率。组织专家对重点企业VOCs治理设施效果开展评估，对设施工程设计不规范、设施选型不合理、治污设施简易低效（无效）导致排放浓度与去除效率不达标企业，提出升级改造要求，6月底前完成改造并在属地生态环境部门备案，逾期未改造或改造后排放仍不达标的，依法予以关停。VOCs排放量大于等于2千克/小时的企业，除确保排放浓度稳定达标外，去除效率不低于80%。		
《江苏省挥发性有机物污染防治管理办法》（江苏省人民政府令 第119号）	产生挥发性有机物废气的生产经营活动应当在密闭空间或者密闭设备中进行。生产场所、生产设备应当按照环境保护和安全生产等要求设计、安装和有效运行挥发性有机物回收或者净化设施；固体废物、废水、废气处理系统产生的废气应当收集和处理；含挥发性有机物的物料应当密闭储存、运输、装卸，禁止敞口和露天放置。		

由上表可知，本项目符合挥发性有机物污染防治相关文件要求。

5、与《关于在环评审批阶段开展“源头管控行动”的工作意见》（锡环办〔2021〕142号）的相符性分析

表 1-6 本项目“源头管控行动”工作意见相符性分析

类别	内容	相符性分析	相符性
生产工艺、装备、原料、环境四替代	用国际国内先进工艺、装备、低挥发水性溶剂等环境友好型原材料、先进高效的污染治理设施替代传统工艺、普通装备、高挥发性原料、落后的污染治理设施	本项目为仓库建设项目，不涉及前述内容。	相符
	从场址选取、厂区布局、厂房设计、设备选型等方面充分考虑环境保护的需求，从源头控制无组织排放、初期雨水收集、环境风险防范等问题。	本项目位于在工业集中区内，从厂区内布局、仓库内分区和布局等方面已充分考虑环境保护要求。本项目仓库区域配套废气处理设施。厂区内雨污分流，雨水接管口已安装应急切断阀。仓库区域设置截留和事故应急系统。	相符
	生产工艺选用的各种涂料、厂房建筑用涂料、工业设备防护涂料等，除有特殊要求外，必须选用符合《低挥发性有机化合物含量涂料产品技术要求》(GBT38597-2020)标准的产品。对“两高”项目(当前按煤电、石化、化工、钢铁、有色、建材界定)要严格环境准入，满足总量控制、碳达峰碳中和目标、生态环境准入清单、规划环评及行业建设环境准入条件。	本项目不涉及涂装等工序，不属于煤电、石化、化工、钢铁、有色、建材等“两高”项目。	相符
生产过程中中水回用、物料回收	强化项目的节水设计，提高项目中水回用率，新建、改建项目的中水回用水平必须高于行业平均水平，达到国内先进水平以上。	本项目不涉及用水。	相符
	根据《江苏省太湖水污染防治条例》规定，非战略性新兴产业，不得新增含磷、氮的生产废水。用水量较大的印染、电子等行业必须大幅提高中水回用率。	本项目不涉及生产工艺和生产用水。	相符
	冷却水强排水、反渗透(RO)尾水等“清净下水”必须按照生产废水接管，不得接入雨水口排放。	本项目不涉及。	相符
	强化生产过程中的物料回收利用，鼓励有条件的挥发性有机物排放企业(如印刷、包装类企业)通过冷凝、吸附、吸收等技术实现物料回用	本项目化学品和危废等均密闭存放，并配套废气治理设施。	相符
	强化固体废物源头减量和综合利用，配套的回收利用设施必须达到主生产装置同样的设计水平和环保要求，提升回收效率，需外送利用处置固体废物和危险废物的，在本市应具有稳定可靠的承接单位。	本项目产生的危险废物均委托有资质的单位处置。	相符
治污设施提高标准、提高效率	项目审批阶段必须征求水、气、固体等要素部门意见，审核项目污染防治措施是否已达到目前上级要求的最先进水平，未达最严标准、最新要求的一律不得审批。要按照所属行业的《排污许可证申请与核发技术规范》要求，选择采用可行性技术，提高治污设施的标准和要求，对于未采用污染防治可行技术的项目不予受理；鼓励采用具备应用案例或中试数据等条件的新型污染防治技术。	本项目化学品和危废等均密闭存放，并配套应急废气治理设施。	相符
	涉挥发性有机物排放的项目，必须严格落实国家《重点行业挥发性有机物综合治理方案》的要求，对挥发性有机物要有效收集、提高效率，鼓励采用吸附、吸收、生物	化学品和危废等均密闭存放，并配套应急废气治理设	相符

	<p>净化、催化燃烧、蓄热燃烧等多种治理技术联合应用的工艺路线；确保稳定达标并符合《挥发性有机物无组织排放控制标准》的相关要求。对于无组织排放点多、难以有效收集的情况，要整体建设负压车间，对含挥发性有机物的废气进行全收集和治理。对涉水、涉气重点项目，必须要求安装用电工况和自动在线监控设备设施并联网。新建天然气锅炉必须采用低氮燃烧技术，工业炉窑达到深度治理要求。</p>	<p>本项目不涉及锅炉、工业炉窑。</p>
--	---	-----------------------

二、建设项目工程分析

1、项目基本情况

SK海力士系统集成电路（无锡）有限公司成立于2018年8月28日，位于江苏省无锡市新吴区新鸿路以东、锡张高速以西地块，经营范围：生产、销售进出口集成电路、电子元件及上述产品零部件，并提供相关技术服务。现有已审批两期建设项目，现状生产规模为：年产138万片8英寸非存储晶圆。

随着企业建设和发展，拟新增投资131万元，利用现有厂区内已由海辰半导体（无锡）有限公司承建的W09仓库，进行内部布局改造和装修后，用于存放气瓶、化学品中转和危险废物暂存。建成后全厂生产规模不发生变化，为年产138万片8英寸非存储晶圆。

该项目已于2024年1月获得新吴区行政审批局的立项备案意见，项目代码：2311-320214-89-01-612411。

根据《中华人民共和国环境保护法》和《中华人民共和国环境影响评价法》中的有关规定，项目需开展环境影响评价工作。对照《建设项目环境影响评价分类管理名录（2021年版）》，本项目属于“五十三、装卸搬运和仓储业149.危险品仓库594（不含加油站的油库；不含加气站的气库）”中“其他”类，项目的环评类别为“报告表”。因此，建设单位委托环评单位编制该项目的环境影响报告表。环评单位以环评导则和相关法规标准为编制依据，编制了本项目环境影响报告表。

本项目所涉及的安全、消防、卫生等问题不属于本评价的范围，请公司按照国家相关法律、法规和有关标准执行。

2、项目概况

项目名称：W09仓库工程；

行业类别：G5949 其他危险品仓储；

项目性质：改建（扩建）；

建设地点：无锡市新吴区至德大道702号；

总投资：131万元，其中环保投资50万元，占比38.2%；

年产劳动定员：现有2300人，本项目不新增人员，全厂定员2300人；

工作制度：年生产天数365天，8小时四班三运转工作制；

建设内容

本项目设有浴室，不舍食堂，仅设餐厅，员工就餐外送快餐解决。

3、建设内容及规模

本项目为甲类仓库扩建项目，在现有 CUB 动力中心东南侧已建的 W09 仓库内布局，W09 仓库整体建筑面积 1112.52 平方米。具体建设内容见表 2-1、具体暂存方案详见表 2-2：

表 2-1 本项目建设内容一览表

序号	占地面积 (m ²)	建筑面积 (m ²)	火灾危险类别	仓库分区编号	备注信息
1	1112.52	1112.52	甲类	G1/G2/G3/G5/G6	用于存放气瓶
2				H	用于化学品原料中转暂存
3				I1	
4				J1	
5				L2	
6				危废暂存间	用于仓库区域配套新增二次危废暂存
7				材料间	用于 W09 仓库配套资材存放

表 2-1 本项目建设内容一览表

仓库分区编号	建筑面积 (m ²)	存放物质种类	包装规格	最大存放量	备注信息
G1/G2/G3/G5/G6	295.8	四氧乙基硅烷	15-18 kg/瓶	80 瓶	压力气瓶
		氩气	0.86-125 kg/瓶	36 瓶	压力气瓶
		氨气	22.7-227 kg/瓶	8 瓶	压力气瓶
		八氟环戊烯	10 kg/瓶	60 瓶	压力气瓶
		甲烷	6.718 kg/瓶	14 瓶	压力气瓶
		六氟化钨	70 kg/瓶	48 瓶	压力气瓶
		六氟乙烷	40-43 kg/瓶	48 瓶	压力气瓶
		三氟化氮	20-195 kg/瓶	5 瓶	压力气瓶
		三氟化硼	0.18-1 kg/瓶	40 瓶	压力气瓶
		四氟化锆	0.25-0.62 kg/瓶	16 瓶	压力气瓶
		氧化物刻蚀缓冲剂	200 kg/瓶	168 瓶	压力气瓶
		全氟丁二烯	22.7 kg/瓶	10 瓶	压力气瓶
		二氯(甲)硅烷	35 kg/瓶	16 瓶	压力气瓶
		二氟甲烷	5 kg/瓶	20 瓶	压力气瓶
		亚磷酸三甲酯	15 kg/瓶	6 瓶	压力气瓶
		辛烷	0.98 kg/瓶	4 瓶	压力气瓶
		氟甲烷	1.4 kg/瓶	8 瓶	压力气瓶
		反式 1,2-二氯乙烯	1.75 kg/瓶	20 瓶	压力气瓶
		炳烯(纯度≥=6N)	18.1 kg/瓶	32 瓶	压力气瓶
		一氧化二氮	270 kg/瓶	8 瓶	压力气瓶
三氯化硼	50 kg/瓶	32 瓶	压力气瓶		
溴化氢	50 kg/瓶	16 瓶	压力气瓶		
四氟化硅	22.7 kg/瓶	16 瓶	压力气瓶		

		氯化氢	25 kg/瓶	48 瓶	压力气瓶
		氩气	0.56 kg/瓶	8 瓶	压力气瓶
		氩气,氙气和氦气的混合气	5.19 kg/瓶	16 瓶	压力气瓶
		1.25%氩气和氦气的混合气	5.2 kg/瓶	16 瓶	压力气瓶
		八氟环丁烷	30 kg/瓶	12 瓶	压力气瓶
		六氟化硫	50 kg/瓶	8 瓶	压力气瓶
		四氟化碳(四氟甲烷)	32 kg/瓶	16 瓶	压力气瓶
		三氟甲烷	30 kg/瓶	8 瓶	压力气瓶
		氮气	6.36 kg/瓶	8 瓶	压力气瓶
		1.2%氮气和氦气的混合气	5 kg/瓶	48 瓶	压力气瓶
		氩气	0.35 kg/瓶	8 瓶	压力气瓶
		二氧化碳	25 kg/瓶	8 瓶	压力气瓶
		八氟环丁烷(八氟化四碳)	50 kg/瓶	20 瓶	压力气瓶
W03-H	46.25	BOE LAL15: NH ₄ F 氟化铵(16.7-17.3%)、HF 氟化氢(0.06%)	200 kg/桶	84 桶	液态化学品
		BOE LAL50: NH ₄ F 氟化铵(19.7-20%)、HF 氟化氢(3.8-4.206%)	200 kg/桶	84 桶	液态化学品
W03-I1	45.14	氢氟酸(49%)	220 kg/桶	112 桶	液态化学品
W04-J1	49.37	稀释剂(丙二醇一甲醚70%、丙二醇一甲醚乙酸酯30%)	166 kg/桶	84 桶	液态化学品
		剥离液(醇、胺、脂类等)	205 kg/桶	84 桶	液态化学品
W05-L2	35.48	蚀刻液(主要成分为硝酸,浓度15%左右,其他组分保密)	220 kg/桶	168 桶	液态化学品
危废暂存间	55.25	废沸石	不透气密封袋装	1 袋	固态危险废物 HW49 900-041-49
		废活性炭	不透气密封袋装	1 袋	固态危险废物 HW49 900-039-49
其他配套器材存放间	585.23	-	-	-	-

表 2-3 存放危险化学品的理化性质一览表

序号	危险化学品名称	CAS 号	理化性质	危险特性
1	四氧乙基硅烷	78-10-4	分子式 C ₈ H ₂₀ O ₄ Si, 分子量 208.33。无色透明液体, 稍有气味。熔点(°C):-77; 沸点(°C):165~169; 相对密度(水=1):0.93; 相对蒸气密度(空气=1):7.22; 饱和蒸气压(kPa):0.13(20°C); 辛醇/水分配系数:0.04; 闪点(°C):43(OC);37.2(CC); 引燃温度(°C):260; 爆炸上限(%):575; 爆炸下限(%):0.9。微溶于水, 微溶于苯, 溶	LD ₅₀ :6270mg/kg(大鼠经口); LD ₅₀ :5859mg/kg(兔经皮)。

			于乙醚，混溶于乙醇。	
2	氦气	275-187-7	高纯氦气是单原子稀有气体分子，是一种无色、无味储存于气瓶中的高压气体，常温下为气态的惰性气体。	无毒，不燃烧
3	氨气	7664-41-7	分子式 NH ₃ ，无色气体。有强烈的刺激气味。密度 0.7710。相对密度 0.5971(空气=1.00)。易被液化成无色的液体。在常温下加压即可使其液化(临界温度 132.4℃，临界压力 11.2 兆帕，即 112.2 大气压)。沸点-33.5℃。也易被固化成雪状固体。熔点-77.75℃。溶于水、乙醇和乙醚。在高温时会分解成氮气和氢气，有还原作用。	能灼伤皮肤、眼睛、呼吸器官的粘膜，人吸入过多，能引起肺肿胀，以至死亡。
4	八氟环戊烯	559-40-0	分子式 C ₅ F ₈ ，无色至几乎无色的液体。化学式 C ₅ F ₈ ，分子量 212.04，密度 1.58。熔点-70℃，沸点 27℃。	高稳定性，无毒性。
5	甲烷	74-82-8	化学式 CH ₄ ，无色无味；熔点-182.5℃，沸点-161.5℃，溶解度（常温常压）0.03。爆炸上限%(V/V) 15.4，爆炸下限%(V/V) 5.0；闪点（℃）-188，引燃温度（℃）538。	易燃，与空气混合能形成爆炸性混合物，遇热源和明火有燃烧爆炸的危险。
6	六氟化钨	7783-82-6	分子式 WF ₆ ，分子量 297.8℃，沸点 17.5℃，熔点 2.3℃，溶于多数有机溶剂，相对密度(水=1)3.44(15℃)。	有毒气体，具有剧烈刺激性。
7	六氟乙烷	76-16-4	化学式为 C ₂ F ₆ ，常温常压下为无色气体，主要用作绝缘气、等离子蚀刻剂、高介电强度冷却剂等。沸点 78.25℃，熔点-100.6℃。	LC: >20pph/2h（大鼠吸入）
8	三氟化氮	7783-54-2	分子式:F ₃ N，分子量:71.0019。无色、带霉味的气体，在微电子工业中用作一种优良的等离子蚀刻气体。熔点(°C)：-208.5，沸点(°C)：-129，相对密度(水=1)：1.89，相对蒸气密度(空气=1)：2.45。不溶于水。	LC50: 19000mg/m ³ （大鼠吸入，1h）；5600mg/m ³ （小鼠吸入，4h）
9	三氟化硼	7637-07-2	三氟化硼，分子式为 BF ₃ 。室温下为无色气体，在潮湿空气中发烟。熔点-126℃，沸点-100.3℃。溶于冷水。	有毒，有腐蚀性
10	四氟化锗	7783-58-6	无色、辛辣大蒜气味气体，空气中遇水产生大量白烟。分子式 F ₄ Ge，分子量 148.63。熔点-36.5℃，沸点-36.5℃，密度 2.126 g/mL at 0℃，比重 2.126。与 H ₂ O 反应	无资料
11	全氟丁二烯	685-63-2	一种化工中间体，分子式为 C ₄ F ₆ ，分子量为 162.0332。	无资料
12	二氯（甲）硅烷	4109-96-0	一种无机化合物，化学式为 SiH ₂ Cl ₂ ，相对分子量为 101.007。其主要用途是半导体生产，在化学气相沉积室中将其与氨混合，可以生长氮化硅薄膜。无色、易燃和有毒的气体。其沸点为 8.3℃。它具有刺激性气味。在	二氯甲硅烷是一种化学活性气体，在空气中很容易水解和自燃。二氯甲硅烷的毒性也很大，任何涉及使用该化学品的实验都必须采取预防措施。

			潮湿空气中发烟, 生成盐酸和聚硅氧烷混合物。二氯甲硅烷遇水水解	
13	二氟甲烷	75-10-5	无色透明液化气体。密度 (g/mL, 25°C): 1.1; 相对蒸汽密度 (g/mL, 空气=1): 1.8; 熔点 (°C): -136.0; 沸点 (°C, 常压): -51.6。在常温下为气体, 在自身压力下为无色透明液体, 易溶于油, 难溶于水。	高度易燃
14	亚磷酸三甲酯	121-45-9	无色透明液体, 有刺激性臭味, 易燃。熔点(°C): -78, 沸点(°C): 112, 相对密度(水=1): 1.05, 相对蒸气密度(空气=1): 4.3, 闪点(°C): 27。不溶于热水, 溶于乙醇、苯、丙酮、四氯化碳等多数有机溶剂。	LD ₅₀ : 1600mg/kg(大鼠经口)
15	辛烷	111-65-9	辛烷是一种有机化合物, 无色液体。化学式为 C ₈ H ₁₈ 。沸点: 125.7°C, 熔点: -104°C, 密度: 0.69 g/cm ³ 。	高度易燃。容易与空气形成爆炸性混合物。爆炸极限值 0.8-6.5%(V)。
16	氟甲烷	593-53-3	无色易燃气体, 分子式为 CH ₃ F, 分子量: 34.0, 沸点: -78.2°C, 熔点: -142°C, 密度: 相对密度(水=1)0.88(-78°C), 对密度(空气=1)1.20。易溶于醇、醚。	无资料
17	反式 1,2-二氯乙烯	156-60-5	无色透明液体, 分子式 C ₂ H ₂ Cl ₂ , 分子量 96.94。熔点-57°C, 沸点 48-60°C, 密度 1.257 g/mL at 25°C, 蒸气压 5.32 psi (20°C), 闪点 43 ° F。爆炸极限 12.8%	口服-大鼠 LD ₅₀ : 1235 毫克/公斤; 口服-小鼠 LD ₅₀ : 2122 毫克/公斤。
18	炳烯 (纯度 ≥6N)	115-07-1	无色气体, 分子式 C ₃ H ₆ , 分子量 42.08。熔点-185°C, 沸点-47.7°C, 密度 1.49 蒸气密度 1.48, 闪点-108°C。爆炸极限 11.1%。	高度易燃。易与空气形成爆炸性混合物。吸入-大鼠 TCLD: 5000 PPM/ 6 小时 / 2 年
19	一氧化二氮	10024-97-2	无色有甜味气体, 又称笑气, 是一种氧化剂, 化学式 N ₂ O, 在一定条件下能支持燃烧, 但在室温下稳定, 有轻微麻醉作用。	不燃气体
20	三氯化硼	10294-34-5	分子式 BCl ₃ , 分子量 117.19。无色发烟液体或气体, 有刺激性酸味, 易潮解。熔点 -107.3°C, 沸点 12.5°C, 溶解性溶于苯、二硫化碳。相对密度(水=1)1.43, 相对密度(空气=1)4.03。	不燃气体
21	溴化氢	37348-16-6	无色液体, 具有刺激性味道, 能溶解在水中。	无资料
22	四氟化硅	7783-60-1	分子式: SiF ₄ , 分子量: 104.06。无色刺激性气体, 易潮解, 在潮湿空气中可产生浓烟雾。熔点 (°C): -90.2, 沸点 (°C): -86, 相对密度 (水=1) 1.598 (-80°C, 液体), 对蒸气密度 (空气=1): 3.6。溶于乙醇、硝酸、氢氟酸, 不溶于乙醚。	大鼠吸入 LC ₅₀ : 2272ppm

23	氯化氢	7647-01-0	无色非可燃性气体，有极刺激气味，比重大于空气，遇潮湿的空气产生白雾，极易溶于水，生成盐酸，盐酸具有强腐蚀性，能与多种金属反应产生氢气。可与空气形成爆炸性混合物，遇氰化物产生剧毒氰化氢。	LC ₅₀ :4600mg/m ³ ，1小时(大鼠吸入)。
24	氩气	7440-37-1	分子式 Ar，分子量 39.95，无色无臭的惰性气体，熔点 -189.2℃，沸点 -185.7℃。相对密度(水=1)1.40(-186℃)，相对密度(空气=1)1.38。微溶于水。	氩本身无毒,但在高浓度时有窒息作用。
25	氩气,氙气和氦气的混合气	/	惰性气体混合物	无资料
26	1.25%氩气和氦气的混合气	/	惰性气体混合物	无资料
27	八氟环丁烷	115-25-3	分子式 C ₄ F ₈ ，分子量 200.0。无色无臭、非易燃的气体，沸点-6.04℃，熔点 -41.4℃，相对密度(水=1)1.51/21.1℃。	无资料
28	六氟化硫	2551-62-4	无色无臭气体，分子式:SF ₆ 。微溶于水、乙醇、乙醚。相对密度(水=1):1.67(-100℃)，相对蒸气密度(空气=1):5.11。化学性质稳定。	不燃
29	四氟化碳(四氟甲烷)	75-73-0	分子式:CF ₄ ，分子量:88。熔点:-184℃，熔点-183.6℃，沸点-128.1℃，液体密度(-128℃)1.603g/cm ³ ，相对密度:1.603，不溶于水。用于各种集成电路的等离子刻蚀工艺，也用作激光气体及制冷剂。	无资料
30	三氟甲烷	75-46-7	又称三氟甲，是一种无色、无味，不导电的气体，是理想的卤代烷替代物。分子式:CHF ₃ ，分子:70.0138。熔点(℃): -160~-155，沸点(℃): -84.4，相对密度(水=1): 1.44(15℃)，相对蒸气密度(空气=1): 2.43。	无资料
31	氮气	7727-37-9	化学式为 N ₂ ，为无色无味气体。密度 1.2506，沸点 -196℃，熔点 -210℃，分子式 N ₂ ，分子量 28.01340。	无毒
32	1.2%氮气和氦气的混合气	-	混合物	无资料
33	氙气	7440-63-3	一种无色、无味的惰性气体。熔点: -111.79℃，沸点: -108.13℃，密度: 1100 kg/m ³ 。	不能燃烧，也不助燃。低毒，吸入-小鼠 TC _{L0} 67000 ppm。
34	二氧化碳	124-38-9	常温下是一种无色无味气体，且无毒。密度比空气略大，能溶于水，并生成碳酸。	无资料
35	BOE LAL15	混合物	无色液体，具有腐蚀性，其余信息无资料。	氟化氢铵: LD ₅₀ : 129 毫克/公斤(鼠经口);氟化铵: LD ₅₀ : 150 毫克/公斤
36	BOE LAL50	混合物		

				(鼠经口)
37	氢氟酸(49%)	7664-39-3	氢氟酸是氟化氢气体的水溶液, 清澈, 无色、发烟的腐蚀性液体, 有剧烈刺激性气味。熔点-83.3℃, 沸点19.54, 闪点 112.2℃, 密度 1.15g/cm ³ 。易溶于水、乙醇, 微溶于乙醚。是一种弱酸。	本品不燃, 对皮肤有强烈刺激性和腐蚀性。
38	稀释剂(丙二醇一甲醚70%、丙二醇一甲醚乙酸酯30%)	混合物	无色透明液体, 沸点 119℃, 密度 0.922g/cm ³ , pH4-7, 可溶于水。	无资料
39	剥离液(醇、胺、脂类等)	混合物	无资料	无资料
40	蚀刻液(15%硝酸)	混合物	熔点:-42℃, 沸点:78℃, 闪点 120.5℃、密度 1.425g/cm ³ 。易溶于水, 常温下纯硝酸溶液无色透明。	无毒性资料, 具有腐蚀性。

4、主要设施设备

本项目仓库区域配套的设施设备清单如下。

表 2-4 主要设施设备情况表

序号	设备名称	设备数量 (台/套)	设置地点	备注
1	EMF-1001A/1001B (管道式轴流风机)	2	W09-G1	一用一备, 防爆等级IICT3
2	EMF-1002A/1002B (管道式轴流风机)	2	W09-G2	一用一备, 防爆等级IICT3
3	EMF-1003A/1003B (管道式轴流风机)	2	W09-G3	一用一备, 防爆等级IICT3
4	EMF-1005A/1005B (管道式轴流风机)	2	W09-G5	一用一备, 防爆等级IICT3
5	EMF-1006A/1006B (管道式轴流风机)	2	W09-G6	一用一备, 防爆等级IICT3
6	EMF-2001A/2001B (管道式轴流风机)	2	W09-H	一用一备, 防爆等级IICT3
7	EMF-2002A/2002B (管道式轴流风机)	2	W09-I1	一用一备, 防爆等级IICT3
8	EMF-2003A/2003B (管道式轴流风机)	2	W09-J1	一用一备, 防爆等级IICT3
9	EMF-2004A/2004B (管道式轴流风机)	2	W09-L2	一用一备, 防爆等级IICT3
10	PF-2 (壁式轴流风机)	1	W09-存报警阀组间	-
11	PF-3 (壁式轴流风机)	1	W09-材料存放区	-
12	PF-4 (壁式轴流风机)	1	W09-配电间	-
13	PF-5 (壁式轴流风机)	2	W09-材料存放间	-
14	HXT-1/2 (废气净化器)	2	W09-G1	防爆, 防腐
15	HXT-3/4 (废气净化器)	2	W09-G2	防爆, 防腐
16	HXT-5/6 (废气净化器)	2	W09-G3	防爆, 防腐
17	HXT-7/8 (废气净化器)	2	W09-G5	防爆, 防腐

18	MAU-1001 (直膨式空调一体机, 全新风)	1	W09-G1、G2、G3、 G5、G6	-
19	MAU-2001 (直膨式空调一体机, 全新风)	1	W09-H/I1/J1/L2	-
20	SMF-R-101~105	5	W09-材料存放间	消防排烟
21	防爆叉车 (CPD(A)EX) 3t	1	/	防爆等级IIB T4 Gc

5、主要原辅材料

本项目为危险化学品仓库建设项目，仅为配套设施建设，故本项目无原辅料。

6、项目工程组成情况

本项目不新增用地，利用现有厂区内预留发展区域扩建甲类仓库，用于气瓶存放、化学品中转和危废暂存。本项目建成前后全厂工程组成具体见下表。

表 2-5 主体及辅助工程一览表

序号	主要建、构筑物名称	占地面积 (m ²)	建筑面积 (m ²)	建筑层数	建筑高度 (m)	备注	建设情况
FAB	主厂房	44892.26	111604.58	4F	23.4	本项目	已建
CUB	动力中心	9316.84	19145.12	2F	18.9	不涉及	已建

表 2-6 公用及辅助工程一览表

类别	建设名称	设计能力			备注	
		改扩建前	改扩建后	变化量		
公用工程	储运工程	W01	2030m ²	2030m ²	不变	综合仓库，本项目不涉及
		W02	790m ²	790m ²	不变	化学品仓库，不涉及
		W03	990m ²	990m ²	不变	化学品仓库，本项目不涉及
		W04	780m ²	780m ²	不变	化学品仓库，本项目不涉及
		W05	855m ²	855m ²	不变	化学品仓库，本项目不涉及
		W06	943.6m ²	943.6m ²	不变	垃圾房，本项目不涉及
		W07	320m ²	320m ²	不变	危废仓库1，本项目不涉及
		W08	230m ²	230m ²	不变	危废仓库2，本项目不涉及
		W09	0	1112.52m ²	+1112.52m ²	本项目新增，包括气瓶库、化学品中转库、危废暂存仓库和资材库
给水	自来水	29337t/d	29337t/d	不变	本项目不新增用水	
排水	生活污水	293t/d	293t/d	不变	本项目不新增生活污水产生及排放	
	生产废水	18998t/d	18998t/d	不变	本项目不新增生产废水产生及排放	
	供电装置	180MVA	180MVA	不变	110KV变电站内用电设施装设功率180MVA，本项目依托	

环保工程		供气	58.8万Nm ³ /a	58.8万Nm ³ /a	不变	由市政天然气管网供给，在厂内设天然气调压装置调压后进入厂区。主要用于沸石转轮焚烧及食堂，本项目不涉及
		供热	24万t/a	24万t/a	不变	由新鸿路公共供热管道供应，年使用量24万t/a。本项目不涉及
	废水处理	酸性废水处理系统	设计规模9000t/d	设计规模9000t/d	不变	酸碱中和；本项目不涉及
		含氟废水处理系统	设计规模16000t/d	设计规模16000t/d	不变	二级絮凝沉淀；本项目不涉及
		有机废水处理系统	设计规模2800t/d	设计规模2800t/d	不变	缺氧+曝气+沉淀；本项目不涉及
		刻蚀废水处理系统	设计规模550t/d	设计规模550t/d	不变	氨吹脱+2级反应絮凝沉淀，再进入有机废水处理系统处理；本项目不涉及
		含氨废水处理系统	设计规模250t/d	设计规模250t/d	不变	氨吹脱，再进入有机废水处理系统处理；本项目不涉及
		显影废水处理系统	设计规模130t/d	设计规模130t/d	不变	微生物分解+膜滤，再进入含氨废水处理系统处理；本项目不涉及
		生活污水	设计规模400t/d	设计规模400t/d	不变	隔油、化粪池预处理，接管进入梅村污水处理厂；本项目不涉及
		吸收液处理系统	处理能力70t/d	处理能力70t/d	不变	超滤+RO+MVR蒸发器，用于处理废气预处理系统中的吸收液；本项目不涉及
	废气处理	工艺尾气预处理系统	549套预净化装置（Plasma/热氧化+水洗+碱洗）	549套预净化装置（Plasma/热氧化+水洗+碱洗）	不变	本项目不涉及
		特殊废气预处理系统	150套硅烷预净化处理装置（Plasma/热氧化+水洗+碱洗）	150套硅烷预净化处理装置（Plasma/热氧化+水洗+碱洗）	不变	本项目不涉及
			共100套砷烷、磷烷预净化处理装置（干式吸附）	共100套砷烷、磷烷预净化处理装置（干式吸附）	不变	本项目不涉及
		酸性废气处理系统	8套（6用2备），其中3套单套风量96000m ³ /h和5套单套风量90000m ³ /h；8个39.5m高排气筒	8套（6用2备），其中3套单套风量96000m ³ /h和5套单套风量90000m ³ /h；8个39.5m高排气筒（6	不变	二级碱液喷淋吸收塔；本项目不涉及

		(6用2备)	用2备)		
	碱性废气处理系统	4套(2用2备), 其中2套单套风量48000m ³ /h和2套单套风量66000m ³ /h; 4个39.5m高排气筒(2用2备)	4套(2用2备), 其中2套单套风量48000m ³ /h和2套单套风量66000m ³ /h; 4个39.5m高排气筒(2用2备)	不变	二级水喷淋吸收塔; 本项目不涉及
	有机废气处理系统	2套, 风量分别为102000m ³ /h和90000m ³ /h; 2个39.5m高排气筒	2套, 风量分别为102000m ³ /h和90000m ³ /h; 2个39.5m高排气筒	不变	沸石转轮焚烧装置; 本项目不涉及
	有机废气处理系统备用系统	1套, 风量153000m ³ /h; 1个35m高排气筒	1套, 风量153000m ³ /h; 1个35m高排气筒	不变	沸石转轮焚烧装置; 本项目不涉及
	特殊废气处理系统	5套(3用2备), 其中5套单套风量60000m ³ /h; 5个39.5m高排气筒(3用2备)	5套(3用2备), 其中5套单套风量60000m ³ /h; 5个39.5m高排气筒(3用2备)	不变	一级水喷淋吸收塔; 本项目不涉及
	食堂油烟处理系统	食堂设油烟净化器, 尾气经屋顶烟道排放	食堂设油烟净化器, 尾气经屋顶烟道排放	不变	本项目不涉及
固废收集	一般固废暂存间(垃圾房W06)	943.6m ²	943.6m ²	不变	本项目不涉及
	危险废物暂存间(废品库W07、W08)	550m ²	550m ²	不变	本项目不涉及
	危险废物暂存间(W09)	0	36m ²	+36m ²	本次新增, 用于存放RTO处理系统产生的废沸石, W09仓库区域应急处理系统产生的废活性炭。
风险防范应急设施	雨水排口设控制阀门, 车间内外配套消防设施		雨水排口设控制阀门, 车间内外配套消防设施	不变	本项目不涉及
	化学品仓库区域泡沫应急池250m ³		化学品仓库区域泡沫应急池250m ³	不变	本项目不涉及
	特气站事故应急池28m ³		特气站事故应急池28m ³	不变	本项目不涉及
	废水处理站事故应急池4000m ³		废水处理站事故应急池4000m ³	不变	本项目事故废水最终的收纳暂存依托该事故应急池, 相应的收集和提升设施配套新增

6、水平衡

本项目涉及用排水环节。

根据《SK 海力士系统集成电路(无锡)有限公司年产138万片8英寸非存储

晶圆项目（重新报批）（二阶段）竣工环境保护验收监测报告表》以及二期项目环评报告，现有项目全厂水平衡如下：

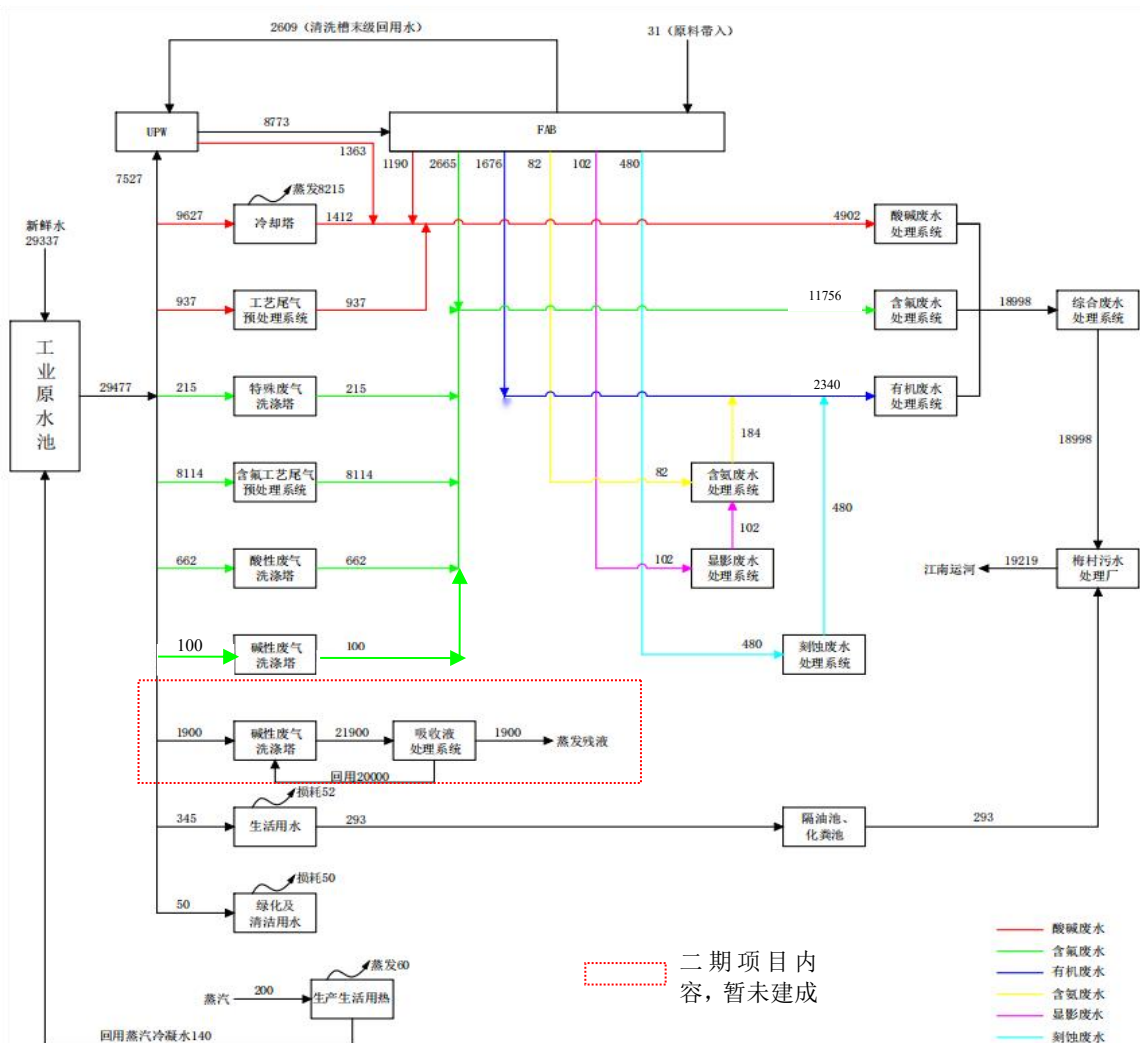


图 2-1 全厂水平衡图（单位：t/d）

7、项目地理位置、周围环境和厂区平面布置情况

本项目厂区位于无锡市新吴区至德大道 702 号。本项目北侧为锡通高速收费站、再往北是养乐多二工厂。东侧为锡通高速，隔路为庆源激光科技有限公司、马桥工业源等工业企业。南侧为空地、邮政速递物流公司。西侧为新鸿路，隔路为空地。建设项目所在地理位置详见附件 1。

本项目周围 500m 范围内敏感目标有厂区西侧 320 米出的施方圆村。建设项目周围 500 米范围内环境现状见附件 2。

在总图布置方面，按照功能进行分区布置。生活设施沿着新鸿路，布置在厂

区西部，主要包括来访中心、食堂、办公设施（位于 FAB 主楼）、停车场等。主厂房、动力厂房则沿着厂区北部，依次集中布置。化学品仓库、垃圾房、废品仓库、气站等贮存设施则沿着厂区南部，自西向东依次布置。废水处理站位于厂区最东部。大宗气体站、特气站及硅烷站位于厂区东南角，独立布置。本项目位于厂区内东南侧，位于现有 CUB 动力中心的南侧新建 W09 仓库，单层建筑，层高 6.7 米。由南到北依次为气瓶暂存仓库、化学品中转仓库和危废暂存仓库。建设项目厂区平面布置见附图 4，W09 仓库车间平面布局详见附图 5。

一、施工期工程分析：

本项目新建 W09 仓库的主体结构土建施工等已由海辰半导体（无锡）有限公司建设完成，并已完成安全三同时。海辰半导体（无锡）有限公司成立于 2018 年 2 月 5 日，主要从事生产、销售、进出口集成电路、电子元件及上述产品零部件，并提供相关技术服务，房屋租赁，机械设备租赁等。2023 年由基于 SK 海力士系统集成电路（无锡）有限公司生产需要，在至德大道 702 号厂区内预留发展用地上建设一栋 W09 甲类建筑（建筑面积 1112.52m²），作为 SK 海力士系统集成电路（无锡）有限公司公辅配套工程，用于 SK 海力士系统集成电路（无锡）有限公司气瓶存放、部分化学品中转和危废暂存。

本项目利用已建成的仓库，仅重新布局内部结构，不涉及土建施工。施工活动仅涉及到内部装修、辅助设备安装等，施工期环境影响可忽略不及。

二、营运期工程分析：

本项目为甲类仓库项目，主要提供气瓶暂存、部分化学品中转、部分危废暂存服务。本项目气瓶存放仓库和化学品中转仓库的建设目的是缓解现有仓库的库存和中转压力，不改变现有仓库的用途。新增危废仓库用于存放 RTO 处理系统产生的废沸石，以及 W09 仓库新增配套废气应急处理设施产生废活性炭，不影响现有危废仓库的用途和使用情况。

本项目仓库地面无需擦洗和冲洗，正常工况下无废水产生。仓库内物质厂内转运过程中所用叉车依托现有，在正常作业时会产生一定的噪声 N。本项目气瓶库和化学品中转库内化学品均密闭存放，正常情况下不会产生废气。危废暂存入库打包等过程中会产生少量挥发性有机物 G₁。

2、产污环节分析

本项目主要的产污环节和排污特征见下表。

表 2-7 主要产污环节和排污特征

分类	代码	产污环节	污染物名称	排放特征	排放去向
废气（G）	G ₁	危废暂存	有机废气（非甲烷总烃）	间歇	废气产生量较小，对环境影响可忽略不计。
废水（W）	/	/	/	/	/
固废（S）	S ₁	活性炭吸附装置	废活性炭	间歇	委托有资质单位处理处置
噪声（N）	N	叉车、废气处理系统风机等运行	噪声	连续	/

1、现有项目概况

(1) 现有环保手续

SK 海力士系统集成电路（无锡）有限公司现已完成两期建设项目的审批、以及有机废气备用系统的登记备案。

一期项目《SK 海力士系统集成电路（无锡）有限公司年产 138 万片 8 英寸非存储晶圆项目环境影响报告表》于 2019 年 12 月 10 日取得了无锡市行政审批局的审批意见（锡行审环许【2019】7089 号）。由于新增了大宗气体站部分气体存储（氢气、氦气）和特气站区域（硅烷、三氟化氮、一氧化二氮、氦气）气体存储工程内容，属于重大变动，《SK 海力士系统集成电路（无锡）有限公司年产 138 万片 8 英寸非存储晶圆项目（重新报批）环境影响报告表》于 2020 年 7 月 14 日取得了无锡市行政审批局的审批意见（批复文号为：锡行审环许【2020】7282 号）。

该项目分两阶段建成，2021 年 9 月 6 日通过了一阶段（产能 18 万片/年）竣工环保自主验收；2024 年 10 月 30 日通过了二阶段（产能 138 万片/年）竣工环保自主验收。

二期项目《年产 138 万片 8 英寸非存储晶圆改扩建项目环境影响报告表》于 2022 年 6 月 10 日取得了无锡市行政审批局的审批意见（锡行审环许〔2022〕7081 号），目前尚在建设中。

《VOC 废气处理系统工程环境影响登记备案表》已于 2024 年 1 月 5 日完成，备案编号：202432021400000006。

建设单位于 2020 年 12 月 24 日首次申请取得了排污许可证，证书编号为：91320214MA1X3UR84L001V。并于 2024 年 6 月 26 日重新申请，现有许可证有效期为：2024-06-26 至 2029-06-25。

公司现有环保手续及验收情况见表 2-8。

表 2-8 现有环保手续情况表

序号	环评情况			“三同时”验收		
	项目名称	批准通过时间	批准机构	验收内容	验收通过时间	验收机构
一期	年产 138 万片 8 英寸非存储晶圆项目	2020 年 7 月 14 日	无锡市行政审批局	一阶段（年产 18 万片 8 英寸非存储晶圆）	2021 年 9 月 6 日	自主验收
				二阶段（年产 138 万片 8 英寸非存储晶圆）	2024 年 10 月 30 日	自主验收

				英寸非存储晶圆)	月 30 日	验收
二期	年产 138 万片 8 英寸非存储晶圆改扩建项目	2022 年 6 月 10 日	无锡市行政审批局	建设中		
-	VOC 废气处理系统工程	2024 年 1 月 5 日	登记备案	已建成		

(2) 现有职工人数及生产班制

现有员工 2300 人，企业内部设有食堂，不设浴室和宿舍。实行四班三运转制，年生产 365 天。年时基数：工人 8760h。

(3) 现有产品方案

现有项目产品方案见表 2-9。

表 2-9 现有项目产品方案

序号	工程名称(车间、生产装置或生产线)	产品名称及规格	原环评设计生产能力(万片/年)	已验收的实际生产能力(万片/年)	年运行时数(h/a)
1	8 英寸非存储晶圆生产线	8 英寸非存储晶圆(广泛应用于照相机、电源控制、显示器驱动、麦克风微机电系统、微控制单元*等)	138 (90~350mm 代加工)	18	8760

2、现有项目污染物产生及排放情况

现有项目包括已建成的一期项目、有机废气 RTO 装置应急备用系统和在建的二期项目。其中二期项目是对一期项目的技术改造，由现阶段市场条件来看二期项目未建成不影响一期项目的正常生产。

现有项目污染物产生及排放情况，再结合《SK 海力士系统集成电路(无锡)有限公司年产 138 万片 8 英寸非存储晶圆项目(重新报批)(二阶段)竣工环境保护验收监测报告表》判断现有已建成项目污染物排放达标情况。具体如下：

(1) 现有项目废气污染物产生及排放情况

现有项目有组织废气主要包括酸性废气、碱性废气、有机废气、特殊废气、工艺废气和食堂油烟等 6 大类，无组织废气主要包括废水处理站，原料仓库和固废暂存场所等。各类废气污染物产生及排放情况如下表表 2-10：

表 2-10 现有项目废气污染物产生及排放情况一览表

废气种类	污染物名称	治理措施	排放去向	建成情况
酸性废气	氟化物、氯化氢、氮氧化物、氯气、硫酸雾	经 8 套二级碱液喷淋吸收塔(3 套单套风量 96000m ³ /h、5 套单套风量 90000m ³ /h)(6 用 2 备)处理后，尾气经 8 个 39.5m 高排气筒(6 用 2 备)排放	FQ-001~FQ-008	已建成

碱性 废气	氨气	经 4 套二级水喷淋吸收塔（2 套单套风量 48000m ³ /h、2 套单套风量 66000m ³ /h）（2 用 2 备）处理后，尾气经 4 个 39.5m 高排气筒（2 用 2 备）排放。	FQ-011~FQ-012	已建成
有机 废气	VOCs	经 2 套沸石转轮焚烧装置（风量分别为 102000m ³ /h 和 90000m ³ /h）处理后，尾气通过 2 个 39.5m 高排气筒排放。 配套新增 1 套应急备用的沸石转轮焚烧装置（风量 153000m ³ /h），尾气通过 1 个备用的 35m 高排气筒排放。	FQ-013~FQ-014 FQ-020 (备用系统排口)	已建成， 新增系 统尚在 调试阶 段
特殊 废气	砷烷、磷烷、 氟化物、氯化 氢、氮氧化物、 氯气、硅烷	硅烷经“Plasma/热氧化+水洗+碱洗”装置预处理，砷烷、磷烷经“干式吸附装置”预处理。经 5 套一级水喷淋吸收塔（单套风量 60000m ³ /h）（3 用 2 备）处理后，尾气通过 5 个 39.5m 高排气筒（3 用 2 备）排放。	FQ-015~FQ-019	除预处 理系统 的碱洗 装置外， 其他均 已建成
工艺 废气	砷烷、磷烷、 氟化物、氯化 氢、氮氧化物、 氯气、硅烷	经“Plasma/热氧化+水洗+碱洗”装置预处理后，将涉及易燃易爆气体离子注入、CVD 等前后道工序产生的工艺尾气（夹杂极少量硅烷、磷烷、砷烷），接入特殊废气处理系统（约 25%），不涉及易燃易爆气体的工艺尾气接入酸性废气处理系统（约 75%）	-	除预处 理系统 的碱洗 装置外， 其他均 已建成
食堂 油烟	油烟	油烟净化器	食堂屋顶油烟排 放 口	已建成

根据《SK 海力士系统集成电路（无锡）有限公司年产 138 万片 8 英寸非存储晶圆项目（重新报批）（一阶段）竣工环境保护验收监测报告表》，食堂油烟排放满足《饮食业油烟排放标准（试行）》（GB18483-2001），详见下表：

表 2-11 现有项目食堂废气排放情况监测结果表

监测点位	监测项目	监测日期	监测结果					限值	
			第 1 次	第 2 次	第 3 次	第 4 次	第 5 次		
食堂油烟 排气筒排 口	食堂油烟	实测浓度 mg/m ³	2021.5.19	0.2	ND	0.2	0.2	0.3	2
		折算浓度 mg/m ³	0.2	/	0.2	0.2	0.3	2	
	食堂油烟	实测浓度 mg/m ³	2021.5.20	0.1	0.3	0.1	ND	0.2	2
		折算浓度 mg/m ³	0.1	0.3	0.1	/	0.2	2	

根据《SK 海力士系统集成电路（无锡）有限公司年产 138 万片 8 英寸非存储晶圆项目（重新报批）（二阶段）竣工环境保护验收监测报告表》，已建成项目工艺废气中的氟化物、氯化氢、氯气、氨、氮氧化物、硫酸雾、异丙醇、VOCs 满足江苏省《半导体行业污染物排放标准》（DB32/3747 - 2020）。沸石转轮焚烧天然气废气中的二氧化物、氮氧化物、烟粉尘满足《工业炉窑污染物排放标准》（DB32/3728 - 2020）表 1 标准。验收监测期间污染物排放情况如下表：

表 2-12 现有已建成项目在验收监测期间有组织废气排放情况

排放口	因子	9 月 2 日	9 月 3 日	标准	达标情况
DA001	标态烟气量（Nm ³ /h）	30296.33	39934.67	/	/

酸性废气	硫酸雾	浓度 (mg/m ³)	0.235	0.07	5	达标
		速率 (kg/h)	0.0056	0.0023	/	/
	氯化氢	浓度 (mg/m ³)	0.6333	0.23	10	达标
		速率 (kg/h)	0.026	0.0106	/	/
	氯气	浓度 (mg/m ³)	1.9667	1.9667	5	达标
		速率 (kg/h)	0.0713	0.0717	/	/
	氮氧化物	浓度 (mg/m ³)	ND	1	50	达标
		速率 (kg/h)	/	0.033	/	/
氟化物	浓度 (mg/m ³)	ND	ND	1.5	达标	
	速率 (kg/h)	/	/	/	/	
DA002 酸性废气	标态烟气量 (Nm ³ /h)		30596.33	46473.33	/	/
	硫酸雾	浓度 (mg/m ³)	0.2	ND	5	达标
		速率 (kg/h)	0.009	/	/	/
	氯化氢	浓度 (mg/m ³)	0.613	0.9433	10	达标
		速率 (kg/h)	0.0293	0.0393	/	/
	氯气	浓度 (mg/m ³)	1.9	1.7	5	达标
		速率 (kg/h)	0.0903	0.0793	/	/
	氮氧化物	浓度 (mg/m ³)	ND	ND	50	达标
速率 (kg/h)		/	/	/	/	
氟化物	浓度 (mg/m ³)	ND	ND	1.5	达标	
	速率 (kg/h)	/	/	/	/	
DA004 酸性废气	标态烟气量 (Nm ³ /h)		40000.33	42041.33	/	/
	硫酸雾	浓度 (mg/m ³)	0.07	0.1167	5	达标
		速率 (kg/h)	0.003	0.005	/	/
	氯化氢	浓度 (mg/m ³)	3.19	3.19	10	达标
		速率 (kg/h)	0.128	0.1277	/	/
	氯气	浓度 (mg/m ³)	2	1.2667	5	达标
		速率 (kg/h)	0.079	0.0537	/	/
	氮氧化物	浓度 (mg/m ³)	ND	ND	50	达标
速率 (kg/h)		/	/	/	/	
氟化物	浓度 (mg/m ³)	ND	ND	1.5	达标	
	速率 (kg/h)	/	/	/	/	
DA005 酸性废气	标态烟气量 (Nm ³ /h)		35567	34572	/	/
	硫酸雾	浓度 (mg/m ³)	0.23	0.16	5	达标
		速率 (kg/h)	0.0076	0.01	/	/
	氯化氢	浓度 (mg/m ³)	ND	0.8	10	达标
		速率 (kg/h)	/	0.03	/	/
	氯气	浓度 (mg/m ³)	1.5	0.87	5	达标
		速率 (kg/h)	0.05	0.03	/	/
	氮氧化物	浓度 (mg/m ³)	22.33	19	50	达标
速率 (kg/h)		0.79	0.66	/	/	
氟化物	浓度 (mg/m ³)	ND	ND	1.5	达标	
	速率 (kg/h)	/	/	/	/	
DA006 酸性废气	标态烟气量 (Nm ³ /h)		34140.67	47045.77	/	/
	硫酸雾	浓度 (mg/m ³)	ND	0.0767	5	达标
		速率 (kg/h)	/	0.0024	/	/
	氯化氢	浓度 (mg/m ³)	0.35	0.34	10	达标
		速率 (kg/h)	0.01	0.012	/	/
氯气	浓度 (mg/m ³)	1.43	ND	5	达标	

		速率 (kg/h)	0.05	/	/	/
	氮氧化物	浓度 (mg/m ³)	2.33	1	50	达标
		速率 (kg/h)	0.08	0.04	/	/
	氟化物	浓度 (mg/m ³)	ND	ND	1.5	达标
		速率 (kg/h)	/	/	/	/
DA007 酸性废 气	标态烟气量 (Nm ³ /h)		29614	27010.67	/	/
	硫酸雾	浓度 (mg/m ³)	0.23	0.18	5	达标
		速率 (kg/h)	0.0076	0	/	/
	氯化氢	浓度 (mg/m ³)	1.38	2.19	10	达标
		速率 (kg/h)	0.04	0.06	/	/
	氯气	浓度 (mg/m ³)	2.03	0.57	5	达标
		速率 (kg/h)	0.06	0.02	/	/
	氮氧化物	浓度 (mg/m ³)	22.33	4.33	50	达标
		速率 (kg/h)	0.79	0.12	/	/
	氟化物	浓度 (mg/m ³)	0	ND	1.5	达标
速率 (kg/h)		0	/	/	/	
排放口	污染因子	指标	9月4日	9月5日	标准	达标判断
DA009 碱性废 气	氨	标态烟气量 (Nm ³ /h)	16467.67	15533.67	/	/
		浓度 (mg/m ³)	0.7	0.8333	10	达标
		速率 (kg/h)	0.04	0.01	/	/
DA010 碱性废 气	氨	标态烟气量 (Nm ³ /h)	14557.67	13413.67	/	/
		浓度 (mg/m ³)	0.63	0.6167	10	达标
		速率 (kg/h)	0.01	0.0083	/	/
DA011 碱性废 气	氨	标态烟气量 (Nm ³ /h)	13907.33	13842.67	/	/
		浓度 (mg/m ³)	0.59	0.27	10	达标
		速率 (kg/h)	0.0027	0	/	/
DA012 碱性废 气	氨	标态烟气量 (Nm ³ /h)	15156	17053.67	/	/
		浓度 (mg/m ³)	0.38	0.89	10	达标
		速率 (kg/h)	0	0.02	/	/
排放口	污染因子	指标	9月4日	9月5日	标准	达标判断
DA018 有机废 气	标态烟气量 (Nm ³ /h)		70745	73311	/	/
	异丙醇	浓度 (mg/m ³)	0.02	0.6587	40	达标
		速率 (kg/h)	0.002133	0.0483	/	/
	二氧化硫	浓度 (mg/m ³)	2	ND	80	达标
		速率 (kg/h)	0.1467	/	/	/
	氮氧化物	浓度 (mg/m ³)	1	3.6667	180	/
		速率 (kg/h)	0.0733	0.2667	/	/
	颗粒物	浓度 (mg/m ³)	ND	ND	20	达标
速率 (kg/h)		/	/	/	/	
DA018 有机废 气	标态烟气量 (Nm ³ /h)		33857	65287	/	/
	异丙醇	浓度 (mg/m ³)	1.969	0.005	40	达标
		速率 (kg/h)	0.1307	0.00034	/	/
	二氧化硫	浓度 (mg/m ³)	ND	ND	80	达标
		速率 (kg/h)	/	/	/	/
	氮氧化物	浓度 (mg/m ³)	ND	ND	180	达标
		速率 (kg/h)	/	/	/	/
	颗粒物	浓度 (mg/m ³)	ND	ND	20	达标
速率 (kg/h)		/	/	/	/	
排放口	污染物	指标	9月4日	9月5日	标准	达标情况

DA018 有机废气	非甲烷总 烃	标态烟气量 (Nm ³ /h)	72230.33	72611	/	
		浓度 (mg/m ³)	1.27	1.08	100	达标
		速率 (kg/h)	0.09	0.08	/	/
排放口	污染物	指标	9月5日	9月10日	标准	达标情况
DA019 有机废气	非甲烷总 烃	标态烟气量 (Nm ³ /h)	67087.67	65287	/	/
		浓度 (mg/m ³)	2.76	12.95	100	达标
		速率 (kg/h)	0.18	0.85	/	/

根据《SK 海力士系统集成电路（无锡）有限公司年产 138 万片 8 英寸非存储晶圆项目（重新报批）（二阶段）竣工环境保护验收监测报告表》，已建成项目无组织废气氮氧化物、氟化物、非甲烷总烃厂界浓度满足《大气污染物综合排放标准》（DB32/4041-2021）表 3 单位边界污染物排放监控浓度限值；氯化氢、氯气、硫酸雾、氨满足江苏省《半导体行业污染物排放标准》（DB32/3747-2020）表 4 标准限值；厂界臭气浓度满足《恶臭污染物排放标准》（GB14554-93）表 1 标准限值。验收监测期间污染物排放情况如下表：

表 2-13 现有项目验收检测期间废气污染物无组织排放情况表

监测点位	监测时间	硫酸雾	氯化氢	氮氧化物	氟化物	氨	氯气	非甲烷总烃
上风向 1#	9月6日	0.015	0.185	0.012	ND	0.03	0.08	0.98
	9月9日	0.066	0.184	0.01	ND	0.03	ND	0.60
下风向 2#	9月6日	0.016	0.043	0.016	ND	0.02	0.05	1.00
	9月9日	0.017	0.031	0.013	ND	0.04	0.05	0.62
下风向 3#	9月6日	0.015	0.032	0.015	ND	0.02	0.07	0.94
	9月9日	0.04	0.19	0.013	ND	0.05	0.03	0.81
下风向 4#	9月6日	0.015	0.032	0.016	ND	0.04	0.07	1.18
	9月9日	0.012	0.189	0.014	ND	0.03	0.04	0.60
1#物料口	9月6日	-	-	-	-	-	-	2.26
门外 1m 5#	9月9日	-	-	-	-	-	-	0.38
3#物料口	9月6日	-	-	-	-	-	-	5.4
门外 1m 6#	9月9日	-	-	-	-	-	-	0.69
标准		1.2	0.2	0.12	0.02	1.0	0.4	2/6*
达标情况		达标	达标	达标	达标	达标	达标	达标

备注*：上表中非甲烷总烃厂界浓度限值为 4，厂区内浓度限值为 6，均为小时浓度均值。

(2) 现有项目废水污染物产生及排放情况

现有项目根据废水水质的不同进行分类，生产废水主要包括：酸碱废水、含氟废水、有机废水、含氨废水、刻蚀废水、显影废水等。各类废水治理和排放情况如下：

表 2-14 现有项目废水污染物产生及排放情况一览表

废水种类	治理措施	排放去向	建成情况
酸性废水	酸性废水处理系统：酸碱中和，设计规模9000t/d	经生产废水排放口接	一期 6000t/d 已

		管至梅村水处理厂	建成
含氟废水	含氟废水处理系统：二级絮凝沉淀，设计规模16000t/d		一期 14000t/a 已建成
有机废水	有机废水处理系统：缺氧+曝气+沉淀，设计规模2800t/d		已建成
刻蚀废水	刻蚀废水处理系统：氨吹脱+2级反应絮凝沉淀，设计规模550t/d，再进入有机废水处理系统处理		已建成
含氨废水	含氨废水处理系统：氨吹脱，设计规模250t/d，再进入有机废水处理系统处理		已建成
显影废水	显影废水处理系统：微生物分解+膜滤，设计规模130t/d，再进入含氨废水处理系统处理		已建成
吸收液	吸收液处理系统：滤+RO+MVR蒸发器，处理能力70t/d	冷凝水回用至碱液喷淋塔，残液委托处置	尚未建设
生活污水	生活污水预处理系统：化粪池+隔油池	经生活污水接管口接管至梅村水处理厂	已建成

《SK 海力士系统集成电路（无锡）有限公司年产 138 万片 8 英寸非存储晶圆项目（重新报批）（二阶段）竣工环境保护验收监测报告表》，验收监测期间生活污水满足《污水综合排放标准》（GB8978-1996）表 4 中的三级标准和《污水排入城镇下水道水质标准》（GB/T31962-2015）表 1 中标准；生产废水满足梅村水处理厂接管要求和江苏省《半导体行业污染物排放标准》（DB32/3747-2020）表 1 间接排放标准。总砷在车间处理设施排放口满足《半导体行业污染物排放标准》（DB32/3747-2020）表 1 间接排放标准。

表 2-15 现有项目废水排放口验收监测期间排放浓度一览表

监测点位	监测项目	监测结果（日均值）	标准	达标判定
生活污水 排放口	pH 值（无量纲）	7.4-8	6~9	达标
	COD（mg/L）	158.88	500	达标
	BOD ₅ （mg/L）	85.175	300	达标
	SS（mg/L）	52.75	400	达标
	NH ₃ -N（mg/L）	14.5125	45	达标
	TP（mg/L）	1.911	8	达标
	TN（mg/L）	25.1125	70	达标
	动植物油（mg/L）	3.775	100	达标
生产废水 排放口	pH 值（无量纲）	7.3-7.9	6~9	达标
	COD（mg/L）	7.875	50	达标
	BOD ₅ （mg/L）	1.9	35	达标
	SS（mg/L）	4.375	40	达标
	NH ₃ -N（mg/L）	2.6725	20	达标
	TP（mg/L）	0.02	1	达标

	TN (mg/L)	5.17375	35	达标
	氟化物 (mg/L)	2.515	3	达标
车间排口	总砷 (mg/L)	ND	0.2	达标

备注：L 表示低于分析方法检出限。

③噪声

现有项目主要噪声源为冷冻机组、真空泵、空压机、通风机、空调、循环水塔和水泵等。根据《SK 海力士系统集成电路（无锡）有限公司年产 138 万片 8 英寸非存储晶圆项目（重新报批）（二阶段）竣工环境保护验收监测报告表》，验收监测期间各减噪设备及防护设施运行正常，现有项目四周噪声排放符合《工业企业厂界环境噪声排放标准》（GB12348-2008）3 类标准。

表 2-16 现有项目噪声监测结果 单位：dB (A)

监测点位	监测值	标准	达标判定
厂界东外 1m	58.5 (昼) 54.3 (夜)	65 (昼) 55 (夜)	达标
厂界南外 1m	58.8 (昼) 53.6 (夜)		达标
厂界西外 1m	59.6 (昼) 52.9 (夜)		达标
厂界北外 1m	58.9 (昼) 53.4 (夜)		达标

④固体废物

现有项目产生的固废主要为废酸、有机废液、沾染化学品废弃物、化学品包装、废灯管等，以上工业固废均属于危废，交由有资质的危废处理单位进行处理处置；员工日常生活产生的生活垃圾由当地环卫部门收集后统一处理。

厂区已设置 1 处一般固废暂存间，占地面积 943.6m²，2 处危险废物暂存间，占地面积 550m²，暂存间已做好防渗漏、防扬散、防流失措施。

根据《SK 海力士系统集成电路（无锡）有限公司年产 138 万片 8 英寸非存储晶圆项目（重新报批）（二阶段）竣工环境保护验收监测报告表》、二期项目环评报告和 RTO 备用系统登记备案表，现有项目固体废物产生及处理处置情况如下：

表 2-17 现有项目固废利用及处置情况表

序号	固体废物名称	废物类别	废物代码	产生量 (t/a)	产生工序及装置	形态	危险性	污染防治措施
1	废硫酸	HW34	398-007-34	1765	光刻、酸洗	液态	C, T	654t/a 作为废水处理站调节 pH 综合利用；1111t/a 委托江苏电科环保有限公司处置
2	废磷酸	HW34	398-007-34	303.3	刻蚀、酸洗	液态	C, T	委托江苏电科环保有限公司处置
3	废硝酸	HW34	398-007-34	801.7	酸洗	液态	C, T	委托江苏电科环保有限公司处置

4	废混酸	HW34	398-007-34	550	设备清洗	液态	C, T	委托江苏电科环保有限公司处置
5	废 BOE	HW34	398-007-34	1031.7	刻蚀	液态	C, T	委托江苏电科环保有限公司处置
6	废润滑油	HW08	900-214-08	9.2	设备维修、保养	液态	T, I	委托扬州首拓环境科技有限公司处置
7	废去光阻液	HW06	900-404-06	445.2	显影	液态	T, I, R	委托瑞环(苏州)环境有限公司处置
8	废稀释剂	HW06	900-404-06	831.3	光刻	液态	T, I, R	委托南京长江江宇环保科技有限公司处置
9	废异丙醇	HW06	900-402-06	361.2	光刻、清洗	液态	T, I, R	委托南京长江江宇环保科技有限公司处置
10	废感光乳液	HW06	900-404-06	139.8	刻蚀去胶	液态	T, I, R	委托南京长江江宇环保科技有限公司处置
11	其它废有机溶剂	HW06	900-402-06	250	设备清洗等	液态	T, I, R	委托南京长江江宇环保科技有限公司处置
12	其它废碱性溶剂	HW35	900-352-35	100	清洗等	液态	C, T	委托江苏电科环保有限公司处置
13	沾染化学品废弃物	HW49	900-041-49	38.2	劳保/设备维护/管道拆除	液态	T/In	委托扬州首拓环境科技有限公司处置
14	化学品包装	HW49	900-041-49	547	化学品使用过程废弃包装	固态	T/In	委托常州普达环保清洗有限公司处置
15	废活性炭	HW49	900-039-49	20	UPW (活性炭过滤)	固态	T	委托扬州首拓环境科技有限公司处置
16	废吸附过滤材料	HW49	900-041-49	40	废气干式吸附处理、废水处理滤膜、UPW (RO、UF、多介质过滤、混床等)	固态	T/In	委托扬州首拓环境科技有限公司处置
17	废灯管	HW29	900-023-29	14	照明	固态	T	委托宜兴市苏南固废处置有限公司处置
18	废铅酸电池	HW31	900-052-31	50	UPS 系统电池更换	固态	T, C	委托有资质单位处理处置
19	废硫酸铵	HW34	398-007-34	2685	废水处理站氨吸收废液	液态	C, T	委托江苏电科环保有限公司处置
20	废合成树脂	SW59	900-099-S59-99	36.1	UPW (离子交换)	固态	/	委托盛隆资源再生(无锡)有限公司综合利用
21	含氟污泥和有机污泥	SW07	397-001-S07	11900	废水处理站	固态	/	委托盛隆资源再生(无锡)有限公司综合利用
22	废硅片	SW59	900-099-S59-99	20	检测	固态	/	委托盛隆资源再生(无锡)有限公司综合利用
23	废包装	SW59	900-099-S59-99	1742	物料使用、设备等不沾染化学品包装物	固态	/	回收单位综合利用
24	其它一般工业废弃物(塑料、废铁、铝、金属靶材等)	SW17(塑料、废铁、铝)	900-003-S17900-001-S17 900-002-S17	2537	生产及维修等	固态	/	回收单位综合利用
25	生活垃圾	/	/	840	生产生活产生	固态	/	无锡市绿洁环境工程有限公司处置
26	泔脚等餐厨垃圾	/	/	252	食堂产生	固态	/	专业单位处理处置
27	废油脂	/	/	8	隔油池	液态	/	专业单位处理处置
28	蒸发残液	HW17	336-064-17	1900	废气预处理吸收液处理	液态	T	委托有资质单位处理处置
29	废蓄热体	SW59	900-099-S59-99	10.55 吨/2 年	新增有机废气处理系统	固态	/	回收单位综合利用
30	废吸附材料	HW49	900-041-49	3 吨/5 年	新增有机废气处理系	固态	T/In	委托有资质单位处理处

	(沸石)			统			置
备注：上表中废蓄热体和废吸附材料（沸石）产生量来源于 VOC 废气处理系统工程环境影响登记备案表， 备案编号：202432021400000006。							
⑤现有项目排污总量控制情况							
表 2-18 污染物排放总量核算表							
污染物		总量控制指标	环评核定量 t/a	一期项目实际排放 总量 t/a	是否满足总量控制 要求		
废气	有组织	氟化物	5.64	/	是		
		氯化氢	8.438	2.2356	是		
		氯气	3.71	2.868	是		
		硫酸雾	3.06	0.2304	是		
		NOx	69.242	12.4374	是		
		氨气	5.2	0.3887	是		
		异丙醇	30.71	0.7948	是		
		VOCs	51.18	5.2516	是		
		SO ₂	0.0422	/	是		
		烟粉尘	0.072	/	是		
		油烟	0.104	/	/		
		磷烷	0.00042	/	/		
		砷烷	0.00016	/	/		
		硅烷	0.014	/	/		
废水	生产 废水	废水排放量	6934270	6934270	是		
		COD	277.37	54.61	是		
		SS	132.51	30.34	是		
		BOD ₅	185.41	13.18	是		
		氨氮	137.3	18.53	是		
		氟化物	19.75	17.44	是		
		总磷	6.13	0.14	是		
		总氮	225.1	35.88	是		
		总砷	0.0001	/	是		
	生活 污水	废水排放量	106945	106945	是		
		COD	42.78	16.99	是		
		SS	34.22	5.64	是		
		BOD ₅	26.74	9.11	是		
		氨氮	4.28	1.55	是		
总磷		0.53	0.20	是			
总氮		6.42	2.69	是			
动植物油	3.21	0.40	是				
备注：1) 废气中 SO₂ 和颗粒物均未检出，不核算总量；2) 油烟、磷烷、砷烷、硅烷为二期项目新增排放量，一期项目验收监测期间未监测。							

4、现有项目存在的主要环境问题

无。

5、“以新带老”措施

1) 原环评报告中未识别有机废气处理系统产生的废蓄热体和废沸石, 本报告补充识别。其中废蓄热体每年产生量约 55 吨/年, 主要为陶瓷体和保温棉, 属于一般工业固废; 废吸附材料(沸石)产生量 12.6 吨/5 年, 属于危险废物 HW49 900-041-49。

2) 原环评报告中将废气预处理吸收液减量处理系统产生的蒸发残液识别 HW17 336-064-17, 但实际转移过程中通过对照《国家危险废物名录(2021 版)》, 应该属于 HW49 772-006-49, 于本报告中修正;

3) 建设单位自行加强环境管理, 对现有化学品仓库区域安装 1 套活性炭吸附装置, 产生废活性炭 7.5 吨/年, 于本报告中补充识别。

综上, 现有项目经此次“以新代老”削减后, 现有项目固废产生及排放情况详见下表:

表 2-19 现有项目“以新代老”削减后固废利用及处置情况表

序号	固体废物名称	废物类别	废物代码	产生量(t/a)	产生工序及装置	形态	危险性	污染防治措施
1	废硫酸	HW34	398-007-34	1765	光刻、酸洗	液态	C, T	654t/a 作为废水处理站调节 pH 综合利用; 1111t/a 委托江苏电科环保有限公司处置
2	废磷酸	HW34	398-007-34	303.3	刻蚀、酸洗	液态	C, T	委托江苏电科环保有限公司处置
3	废硝酸	HW34	398-007-34	801.7	酸洗	液态	C, T	委托江苏电科环保有限公司处置
4	废混酸	HW34	398-007-34	550	设备清洗	液态	C, T	委托江苏电科环保有限公司处置
5	废 BOE	HW34	398-007-34	1031.7	刻蚀	液态	C, T	委托江苏电科环保有限公司处置
6	废润滑油	HW08	900-214-08	9.2	设备维修、保养	液态	T, I	委托扬州首拓环境科技有限公司处置
7	废去光阻液	HW06	900-404-06	445.2	显影	液态	T, I, R	委托瑞环(苏州)环境有限公司处置
8	废稀释剂	HW06	900-404-06	831.3	光刻	液态	T, I, R	委托南京长江江宇环保科技有限公司处置
9	废异丙醇	HW06	900-402-06	361.2	光刻、清洗	液态	T, I, R	委托南京长江江宇环保科技有限公司处置
10	废感光乳液	HW06	900-404-06	139.8	刻蚀去胶	液态	T, I, R	委托南京长江江宇环保科技有限公司处置
11	其它废有机溶剂	HW06	900-402-06	250	设备清洗等	液态	T, I, R	委托南京长江江宇环保科技有限公司处置
12	其它废碱性溶剂	HW35	900-352-35	100	清洗等	液态	C, T	委托江苏电科环保有限公司处置
13	沾染化学品废弃物	HW49	900-041-49	38.2	劳保/设备维护/管道拆除	液态	T/In	委托扬州首拓环境科技有限公司处置

14	化学品包装	HW49	900-041-49	547	化学品使用过程中废弃包装	固态	T/In	委托常州普达环保清洗有限公司处置
15	废活性炭	HW49	900-039-49	20	UPW（活性炭过滤）	固态	T	委托扬州首拓环境科技有限公司处置
16	废吸附过滤材料	HW49	900-041-49	40	废气干式吸附处理、废水处理滤膜、UPW（RO、UF、多介质过滤、混床等）	固态	T/In	委托扬州首拓环境科技有限公司处置
17	废灯管	HW29	900-023-29	14	照明	固态	T	委托宜兴市苏南固废处置有限公司处置
18	废铅酸电池	HW31	900-052-31	50	UPS 系统电池更换	固态	T, C	委托有资质单位处理处置
19	废硫酸铵	HW34	398-007-34	2685	废水处理站氨吸收废液	液态	C, T	委托江苏电科环保有限公司处置
20	废合成树脂	SW59	900-099-S59-99	36.1	UPW（离子交换）	固态	/	委托盛隆资源再生（无锡）有限公司综合利用
21	含氟污泥和有机污泥	SW07	397-001-S07	11900	废水处理站	固态	/	委托盛隆资源再生（无锡）有限公司综合利用
22	废硅片	SW59	900-099-S59-99	20	检测	固态	/	委托盛隆资源再生（无锡）有限公司综合利用
23	废包装	SW59	900-099-S59-99	1742	物料使用、设备等不沾染化学品包装物	固态	/	回收单位综合利用
24	其它一般工业废弃物（塑料、废铁、铝、金属靶材等）	SW17（塑料、废铁、铝）	900-003-S17 900-001-S17 900-002-S17	2537	生产及维修等	固态	/	回收单位综合利用
25	生活垃圾	/	/	840	生产生活产生	固态	/	无锡市绿洁环境工程有限公司处置
26	泔脚等餐厨垃圾	/	/	252	食堂产生	固态	/	专业单位处理处置
27	废油脂	/	/	8	隔油池	液态	/	专业单位处理处置
28	蒸发残液	HW49	772-006-49	1900	废气预处理吸收液处理	液态	T	委托有资质单位处理处置
29	废蓄热体	SW59	900-099-S59-99	65.55 吨/2 年	有机废气处理系统备用设施	固态	/	回收单位综合利用
30	废吸附材料（沸石）	HW49	900-041-49	15.6 吨/5 年	有机废气处理系统备用设施	固态	T/In	委托有资质单位处理处置
31	废活性炭	HW49	900-039-49	7.5	库废气应急处理系统	固态	活性炭	委托扬州首拓环境科技有限公司处置

三、区域环境质量现状、环境保护目标及评价标准

区域 环境 质量 现状	<p>1、环境空气质量</p> <p>(1) 空气质量达标区判断</p> <p>根据《无锡市生态环境状况公报》（2023 年度），具体数据如下：全市环境空气质量优良天数比率为 82.5%，较 2022 年改善 3.6 个百分点；“二市六区”优良天数比率介于 78.7%—82.8%之间，改善幅度介于 0.3~4.4 个百分点之间。</p> <p>全市环境空气中臭氧最大 8h 第 90 百分位浓度（O₃-90per）167 微克/立方米，较 2022 年改善 6.7%；细颗粒物（PM_{2.5}）和二氧化硫（SO₂）年均浓度分别为 28 微克/立方米和 8 微克/立方米，较 2022 年持平；可吸入颗粒物（PM₁₀）、二氧化氮（NO₂）和一氧化碳（CO）年均浓度分别为 50 微克/立方米、32 微克/立方米和 1.2 毫克/立方米，较 2022 年分别恶化 2.0%、23.1%和 9.1%。统计结果见下表。</p>					
	<p>表 3-1 2023 年无锡市环境空气质量情况</p>					
	污染物	年评价指标	现状浓度 ($\mu\text{g}/\text{m}^3$)	标准值 ($\mu\text{g}/\text{m}^3$)	占标率 %	达标 情况
	臭氧	最大8h第90百分位浓度（O ₃ -90per）	167	160	104.4	不达标
	PM _{2.5}	年均浓度	28	35	80.0	达标
	SO ₂	年均浓度	8	60	13.3	达标
	PM ₁₀	年均浓度	50	70	71.4	达标
	NO ₂	年均浓度	32	40	80.0	达标
	CO	年均浓度	1200	4000	0.0	达标
	<p>按照《环境空气质量标准》（GB 3095-2012）二级标准进行年度评价，所辖“二市六区”环境空气质量六项指标中，细颗粒物、可吸入颗粒物、二氧化氮、二氧化硫和一氧化碳浓度均达标，臭氧浓度均未达标。因此项目所在区域属于不达标区。</p> <p>根据无锡市人民政府 2019 年 1 月 29 日印发的《无锡市大气环境质量限期达标规划（2018-2025 年）》，通过实施包括调整产业结构、工业领域全行业要素达标排放、调整能源结构与控制煤炭消费总量、加强交通行业大气污染防治、严格控制扬尘污染、加强服务业和生活污染防治、推进农业污染防</p>					

治等措施减少大气污染物排放。

所在地大气环境质量 O₃ 因子不达标。针对问题，目前无锡市已经制定了大气治理达标规划，项目所在地政府正在大力开展“两减六治三提升”专项行动，部分环境质量因子不达标的现象有望尽快得到解决。

2、水环境质量现状

根据《2023 年度无锡市环境状况公报》，2023 年，全市地表水环境质量持续改善。国省考河流断面水质优Ⅲ比例达到 100%，太湖湖心区首次达到Ⅲ类；国省考断面、通江支流和出入湖河流全面消除劣Ⅴ类；连续 16 年实现安全度夏。全市 6 个“十四五”地下水环境质量国考区域点位水质达标率 83.3%。

本次评价引用江苏国舜检测技术有限公司出具的检测报告（编号：GS2204001020P1）中的监测数据，采用日期为 2022 年 4 月 27 日~29 日，检测及评价结果详见下表。

表 3-2 地表水水质监测结果 单位：mg/L（pH 为无量纲）

采样地点	采样时间	pH	COD	SS	氨氮	总磷	总氮
Ⅲ类标准值	—	6~9	≤20	≤30	≤1	≤0.2	/
W1 梅村水 处理厂上游 500m	2022.4.27	8.3	12	5	0.936	0.15	1.44
	2022.4.28	8.2	18	4	0.888	0.12	2.10
	2022.4.29	8.5	18	7	0.867	0.17	2.51
W2 梅村水 处理厂下游 1000m	2022.4.27	8.6	18	7	0.958	0.18	2.29
	2022.4.28	8.2	18	6	0.910	0.19	2.62
	2022.4.29	8.6	19	9	0.780	0.16	2.69
达标情况		达标	达标	达标	达标	达标	/

由表 3-2 监测结果表明，监测期间梅花港各监测断面 pH、COD、SS、氨氮、总磷浓度均满足《地表水环境质量标准》（GB3838-2002）Ⅲ类标准要求。

3、声环境质量现状

根据《无锡市区声环境功能区划分调整方案》(锡政办发【2024】32 号文件)，项目所在区域声环境功能区为 3 类区，执行《声环境质量标准》（GB3096-2008）中的 3 类标准。本项目周围 50 米范围内没有声环境敏感目标。根据《2023 年度无锡市声环境质量状况》，2023 年度无锡市区环境噪声值昼间≤57.1dB(A)，达到《声环境质量标准》（GB3096-2008）表 1 中的 3

类标准要求，区域声环境质量状况良好。

4、生态环境

本项目用地范围内不含生态环境保护目标。无新增用地，无需开展生态现状调查。

5、电磁辐射环境

本项目不涉及电磁辐射，无需对电磁辐射现状开展监测与评价

6、地下水、土壤环境

本项目周边无地下水、土壤环境保护目标。本项目原料仓库、生产车间、危废仓库均采取合理的分区防渗措施后，正常运营工况下无地下水、土壤污染途径，不开展地下水、土壤环境现状调查。

(1) 环境空气：本项目 500 米范围内环境空气保护目标见下表。

表 3-3 环境空气保护目标一览表

序号	名称	坐标		保护对象	保护内容	环境功能区	规模(户/人数)	相对厂址方位	相对厂界距离/m
		X	Y						
1	施方圆村	-320	0	居住私房	居民	二类区	15 户/约 50 人	W	320

注：以厂区西南角作为坐标原点。

(2) 声环境：本项目 50 米范围内没有声环境保护目标。

(3) 生态环境：本项目不涉及生态红线保护区。

环境保护目标

(4) 地表水环境：本项目不新增废水排放。厂界外 500 米范围内无地下水集中式饮用水水源和热水、矿泉水、温泉等特殊地下水资源。

(5) 地下水环境：本项目周围 500 米范围内没有地下水环境敏感目标。

(6) 土壤环境：本项目无土壤环境保护目标。

表 3-4 主要环境敏感目标

环境要素	环境敏感目标名称	规模	环境功能	方位	距离(m)
水环境	梅花港	小型	《地表水环境质量标准》(GB3838-2002) III类水体	W	2800
	京杭运河	中型		WS	7900
声环境	—	—	《声环境质量标准》(GB3096-2008) 3 类区	—	—
生态环境	无锡梁鸿国家湿地公园	无锡梁鸿国家湿地公园总体规划中的湿地保育区和恢复重建区范围，总面积 0.47km ² 。	锡山区生态红线二级管控区	SE	4200

1、环境质量标准

(1) 环境空气质量标准

SO₂、NO₂、PM₁₀、O₃、CO、PM_{2.5} 执行《环境空气质量标准》(GB3095-2012) 中的二级标准。详见表 3-5。

表 3-5 环境空气质量标准

污染物名称	浓度限值				执行标准
	单位	年平均	24 小时平均	1 小时平均	
SO ₂	μg/m ³	60	150	500	《环境空气质量标准》 (GB3095-2012) 表 1 中的 二级标准
NO ₂	μg/m ³	40	80	200	
PM ₁₀	μg/m ³	70	150	450*	
CO	mg/m ³	-	4	10	
O ₃	μg/m ³	160 (8 小时平均)		200	
PM _{2.5}	μg/m ³	35	75	-	

(2) 地表水环境质量标准

本项目不新增废水排放。全厂废污水排入梅村水处理厂，其纳污水体为梅花港，其为伯渎港支流，最终与伯渎港汇合，故按照《江苏省地表水(环境)功能区划》(2021-2030)的要求，梅花港水环境功能区为《地表水环境质量标准》(GB3838-2002)中的 III 类水体，具体执行标准限值详见下表 3-6。

表 3-6 地表水环境质量标准限值表 单位: mg/L(pH 为无量纲)

水域名	执行标准	表号及标准	污染物指标	单位	标准限值
梅花港	GB3838-2002	III 类水体	pH	无量纲	6-9
			COD	mg/L	≤20
			NH ₃ -N		≤1.0
			TP		≤0.2

(3) 声环境质量标准

根据《市政府办公室关于印发无锡市区声环境功能区划分调整方案的通知》(锡政办发[2024]32号)的规定，项目所在地位于3类声环境功能区内，执行《声环境质量标准》(GB3096-2008)3类区标准，具体至见表3-7。

表 3-7 声环境质量标准 单位: dB (A)

类别	昼间	夜间
3 类区环境噪声标准	≤65	≤55

2、排放标准

1、废气排放标准

本项目不新增废气排放。

2、废水排放标准

本项目不新增废水排放。

3、噪声排放标准

营运期厂界噪声执行《工业企业厂界环境噪声排放标准》(GB12348-2008)中厂界外3类声环境功能区标准，具体标准值见表3-8。

表3-8 厂界外3类声环境功能区标准 单位：dB(A)

标准来源	厂界声环境功能	昼间	夜间
《工业企业厂界环境噪声排放标准》(GB12348-2008)	3类	65	55

4、固废排放标准

一般工业固废执行《一般工业固体废物贮存和填埋污染控制标准》(GB18599-2020)；危险废物执行《危险废物贮存污染控制标准》(GB18597-2023)的要求及《省生态环境厅关于印发<江苏省固体废物全过程环境监管工作意见>的通知》(苏环办[2024]16号)。

表 3-9 本项目污染物排放情况 (t/a)

类别		污染物名称	现有项目 排放量	本项目 排放量	“以新带老” 削减量	全厂排 放总量	排放增减 量	
总量 控制 指标	废气	有组织	氟化物	5.64	0	0	5.64	0
			氯化氢	8.438	0	0	8.438	0
			氯气	3.71	0	0	3.71	0
			氮氧化物	69.242	0	0	69.242	0
			硫酸雾	3.06	0	0	3.06	0
			氨气	5.2	0	0	5.2	0
			二氧化硫	0.0422	0	0	0.0422	0
			烟粉尘	0.072	0	0	0.072	0
			油烟	0.104	0	0	0.104	0
			VOCs	51.18	0	0	51.18	0
			异丙醇	30.71	0	0	30.71	0
			磷烷	0.00042	0	0	0.00042	0
			砷烷	0.00016	0	0	0.00016	0
			硅烷	0.014	0	0	0.014	0
	无组织	氟化物	0.03	0	0	0.03	0	
		氯化氢	0.21	0	0	0.21	0	
		氮氧化物	0.63	0	0	0.63	0	
		氨气	0.34	0	0	0.34	0	
		VOCs	1.78	0	0	1.78	0	
		异丙醇	1.07	0	0	1.07	0	
	废水	生产 废水	水量 (万 t/a)	693.427	0	0	693.427	0
			SS	132.51	0	0	20.8028/132.51	0
			COD	277.37	0	0	138.6854/277.37	0
BOD			185.41	0	0	27.7371/185.41	0	
氨氮			137.3	0	0	6.9343/137.3	0	
氟化物			19.75	0	0	6.9343/19.75	0	
总磷			6.13	0	0	1.0401/6.13	0	
总氮			225.1	0	0	34.6714/225.1	0	
生活 污水		总砷	0.0001	0	0	0.0001/0.0001	0	
		水量 (万 t/a)	10.6945	0	0	10.6945	0	
		SS	34.22	0	0	0.3208/34.22	0	
		COD	42.78	0	0	2.1389/42.78	0	
		BOD	26.74	0	0	0.4278/26.74	0	
		氨氮	4.28	0	0	0.1069/4.28	0	
一般工业固体废物	总磷	0.53	0	0	0.016/0.53	0		
	总氮	6.42	0	0	0.5347/6.42	0		
危险废物	动植物油	3.21	0	0	0.1069/3.21	0		
	一般工业固体废物	0	0	0	0	0		
	危险废物	0	0	0	0	0		

四、主要环境影响和保护措施

施工期 环境保 护措施	<p>本项目依托已建成构筑物进行布局，无土建工程，施工期仅为简单的内部隔断和设施安装。由于设备安装期的影响较短暂，随着安装调试的结束，施工期环境影响随即停止。施工期对周围环境影响很小不涉及施工期污染，本次评价仅分析运营期环境影响，不再对施工期环境影响进行具体分析。</p>
运营期 环境影 响和保 护措施	<p>1、废水环境影响分析</p> <p>本项目运营期间无废水产生与排放，因此本报告不做分析。</p> <p>2、废气环境影响分析</p> <p>(1) 废气产生源强计算</p> <p>本项目为甲类仓库项目，主要提供气瓶暂存、部分化学品中转、部分危废暂存服务。</p> <p>本项目气瓶存放仓库内存放的均为压力气瓶，正常情况下不会产生废气，仅气瓶阀门损坏等事故状态下会产生废气，根据存放的气瓶类型，产生的废气中多为氟化物和氯化物等酸性废气污染物。建设单位需加强气瓶入库前的阀门状况和压力表数值的检查记录、加强日常巡查和气瓶压力表示数的点检、规范分类分区存放等，源头上避免异常情况的发生。同时，为了加强安全和环保管理，建设单位拟配套 1 套应急处理装置“活性炭吸附”，确保异常情况下泄漏的废气被有效收集处理，减少对周围大气环境的影响。</p> <p>本项目化学品中转仓库内存放物料有氧化物刻蚀缓冲剂、氢氟酸、稀释剂、剥离液、蚀刻液。化学品中转仓库内的化学品正常情况下不开封，密闭存放，因此存放过程不会产生废气。为了加强安全和环保管理，避免化学品包装桶因包装物破损、搬运过程中倾倒等异常情况导致泄漏液挥发产生酸性废气或有机废气污染环境，建设单位拟配套 1 套应急处理装置“活性炭吸附装置”，确保异常情况下泄漏的废气被有效收集处理，减少对周围大气环境的影响。</p> <p>本项目新增危废仓库用于存放新增的 RTO 处理系统产生的废沸石，以及 W09 仓库新增配套废气处理设施产生的废活性炭，存放在不透气的密封袋中，且暂存周期短。按照废气排放最不利原则保守估算，将危废库所有涉及排放挥</p>

发性有机废气污染物的危废进行统计，由于收集的危险废物密闭存放，不存在倒罐、重新分装等。危废库中暂存的含挥发性有机物的危险废物为废沸石、废活性炭，最大贮存量为 2 t，其中沸石每 5 年左右产生一次，废活性炭每年更换一次，且更换后及时安排转移，在仓库内的暂存周期不超过 1 年。活性炭和沸石均按照吸附饱和状态考虑，吸附饱和量按照 25% 计算，则年存放危废中挥发性有机物含量为 0.5 吨。类比《SK 海力士中国半导体有限公司废弃物仓库扩建项目环境影响报告表》，产生挥发性有机废气的量按照仓库内最大存在的含挥发性有机物质的千分之一计算，则本项目危废仓库产生有机废气 0.0005 吨/年。产生量较小，对环境影响可忽略不计。为了加强安全和环保管理，建设单位拟配套 1 套“活性炭吸附装置”处理危废仓库的废气，处理后的尾气经高于仓库屋顶的排气筒排放。

(2) 卫生防护距离

本项目正常情况下无废气排放，且仓库区域均整体换气，因此不新增无组织废气排放量。

本项目建成后全厂卫生防护距离不变，仍为：化学品库 W02、化学品库 W03 和废水处理站为边界，设置距离为 100m，以化学品库 W01 为边界，设置距离为 50m。经调查，该卫生防护距离内无环境敏感保护目标，今后不得新增环境敏感保护目标。

3、声环境影响分析

3.1 源强

(1) 噪声源及降噪情况

本项目不涉及高噪声设备，运行过程会产生噪声污染的设备主要为废气应急处理系统处理风机，同时运行的最大数量按 2 台考虑，单台噪声级为 78dB(A)，放置于仓库外。建设单位拟采取以下降噪措施：

1) 安装隔声降噪部件：废气处理风机在安装时配套减震垫、隔声罩、消声套管等降噪部件，降噪量约 20dB(A) 左右。

2) 强化生产管理：加强设备维护保养，确保各设备均保持良好运行状态，防止突发噪声。

运营期
环境影
响和保
护措施

根据《环境影响评价技术导则 声环境》（HJ2.4-2021）的规定，室内声源和室外声源按照导则附录 B 和附录 A 分别计算：

※室外声源

室外声源在预测点产生的声级计算模型见附录 A。项目各噪声源都按点声源处理，根据声长特点，其预测模式为：

$$L_p(r) = L_p(r_0) + DC - (A_{div} + A_{atm} + A_{gr} + A_{bar} + A_{misc})$$

式中：

$L_p(r)$ —— 预测点处声压级，dB；

$L_p(r_0)$ —— 参考位置 r_0 处的声压级，dB；

DC —— 指向性校正，它描述点声源的等效连续声压级与产生声功率级 L_w 的全向点声源在规定方向的声级的偏差程度，dB；

A_{div} —— 几何发散引起的衰减，dB；

A_{atm} —— 大气吸收引起的衰减，dB；

A_{gr} —— 地面效应引起的衰减，dB；

A_{bar} —— 障碍物屏蔽引起的衰减，dB；

A_{misc} —— 其他多方面效应引起的衰减，dB。

项目中噪声源都按点声源处理，无指向性点声源几何发散衰减的基本公式是：

$$L_p(r) = L_p(r_0) - 20 \lg(r/r_0)$$

式中：

$L_p(r)$ —— 预测点处声压级，dB；

$L_p(r_0)$ —— 参考位置 r_0 处的声压级，dB；

r —— 预测点距声源的距离；

r_0 —— 参考位置距声源的距离。

③噪声贡献值计算公式

$$L_{eqg} = 10 \lg \left[\frac{1}{T} \left(\sum_{i=1}^N t_i 10^{0.1L_{Ai}} + \sum_{j=1}^M t_j 10^{0.1L_{Aj}} \right) \right]$$

式中：

L_{eqg} —— 建设项目声源在预测点产生的噪声贡献值，dB；

T ——用于计算等效声级的时间，s；
 N ——室外声源个数；
 t_i ——在 T 时间内 i 声源工作时间，s；
 M ——等效室外声源个数；
 t_j ——在 T 时间内 j 声源工作时间，s。

本项目高噪声设备及噪声源情况见下表。

综上所述，本项目源强调查清单（室内声源）见下表。

表 4-1 本项目噪声源调查清单（室外声源）

序号	名称	数量	相对空间			声功率级/dB(A)	声源控制措施	运行时段	与厂界距离(m)			
			X	Y	Z				东	南	西	北
1	风机	2	1	60	1.0	81	减震垫、隔声罩、消声管、距离衰减	0:00-24:00	400	218	115	120

注：空间相对位置以厂区东南角为原点（0,0,0），东向为 X 轴正方向，北向为 Y 轴正方向。

3.3 厂界噪声预测结果

噪声源对各厂界的影响预测见下表。

表 4-5 本项目噪声预测结果表（单位：dB(A)）

厂界	现状背景值		本项目贡献值		噪声预测值		噪声标准		达标情况	
	昼间	夜间	昼间	夜间	昼间	夜间	昼间	夜间	昼间	夜间
东	53.5	45.7	18.6	18.6	53.5	45.7	65	55	达标	达标
南	52.7	44.5	23.8	23.8	52.7	44.5	65	55	达标	达标
西	55.1	45.8	29.4	29.4	55.1	45.8	65	55	达标	达标
北	55.8	45.8	29.0	29.0	55.8	45.8	65	55	达标	达标

由上表可知：本项目主要噪声设备采取降噪措施，并经距离衰减后，厂界各预测点的昼夜间厂界噪声均可达到《工业企业厂界环境噪声排放标准》

（GB12348-2008）中的 3 类昼、夜间标准要求。

因此，本项目噪声排放对周围环境影响较小，噪声防治措施可行。

3.4 环境监测计划

根据《排污许可证申请与核发技术规范 工业噪声》（HJ 1301-2023）相关要求，建议厂界每季度至少开展一次噪声监测，监测项目和监测内容如下表。

表 4-2 噪声监测计划

监测项目	监测点位	监测指标	监测频次	执行排放标准
噪声	东、南、西、北厂界	连续等效 A 声级	1 次/季度	《工业企业厂界环境噪声排放标准》（GB12348-2008）中 3 类标准

4、固体废物环境影响分析

(1) 固体废物鉴别

本项目产生固体废弃物为废活性炭。根据《固体废物鉴别标准通则(GB34330-2017)》判定，均为固体废物，判定结果如下：

表 4-3 本项目固体废物鉴别情况表

编号	副产物名称	产生工序	形态	主要成分	种类判断		
					固体废物	副产品	判定依据
S ₁	废活性炭	废气处理	固态	活性炭	√	—	4.3.1

(2) 固体废物源强核算

1) 废活性炭：根据设计方案，本项目3套活性炭吸附装置共计添加活性炭1.2m³，填充密度540kg/m³，每年更换一次，则产生废活性炭0.648吨/年。

(2) 固体废物属性判定

根据《国家危险废物名录》（2021年）和固废的组成物质等，判断固体废物属性，结果见表 4-4。

表 4-4 本项目属性判别结果表

序号	固废名称	属性	产生工序	形态	主要成分	危险特性鉴别方法	危险特性	废物类别	废物代码	估算产生量(t/a)
S ₁	废活性炭	危险废物	废气处理	固态	活性炭	《国家危险废物名录》(2021年)	T	HW49	900-039-49	0.648

注：“T”代表毒性。

(3) 固废处置方式

本项目固体废物利用处置方式见表 4-5。

表 4-5 本项目固体废物利用处置方式

序号	固废名称	属性	废物代码	性状	估算产生量(t/a)	利用处置方式	利用处置单位	是否符合要求
S ₁	废活性炭	危险废物	HW49 900-039-49	固态	0.648	委托有危废经营许可证单位处置	委托资质单位处置	是

表 4-6 全厂固体废物利用处置方式

序号	固体废物名称	废物类别	废物代码	产生量(t/a)	产生工序及装置	形态	主要成分	有害成分	产废周期	危险性	污染防治措施
1	废硫酸	HW34	398-007-34	1765	光刻、酸洗	液态	约80~85%硫酸	硫酸	每天	C, T	654t/a 作为废水处理站调节 pH 综合利用; 1111t/a

												委托江苏电科环保有限公司处置
2	废磷酸	HW34	398-007-34	303.3	刻蚀、酸洗	液态	约70~75%磷酸	磷酸	每天	C, T		委托江苏电科环保有限公司处置
3	废硝酸	HW34	398-007-34	801.7	酸洗	液态	约55~60%硝酸、HF	硝酸、HF	每天	C, T		委托江苏电科环保有限公司处置
4	废混酸	HW34	398-007-34	550	设备清洗	液态	废混酸(无机酸;有机酸)	混酸	每天	C, T		委托江苏电科环保有限公司处置
5	废BOE	HW34	398-007-34	1031.7	刻蚀	液态	NH ₄ F; HF	NH ₄ F; HF	每天	C, T		委托江苏电科环保有限公司处置
6	废润滑油	HW08	900-214-08	9.2	设备维修、保养	液态	废矿物油与含矿物油废物等	矿物油	每三天	T, I		委托扬州首拓环境科技有限公司处置
7	废去光阻液	HW06	900-404-06	445.2	显影	液态	单乙醇胺; 羟胺等	有机溶剂	每天	T, I, R		委托瑞环(苏州)环境有限公司处置
8	废稀释剂	HW06	900-404-06	831.3	光刻	液态	光刻胶稀释剂; 丙二醇一甲醚; 醇; 醚类混合物等	有机溶剂	每天	T, I, R		委托南京长江江宇环保科技有限公司处置
9	废异丙醇	HW06	900-402-06	361.2	光刻、清洗	液态	异丙醇	异丙醇	每天	T, I, R		委托南京长江江宇环保科技有限公司处置
10	废感光乳液	HW06	900-404-06	139.8	刻蚀去胶	液态	醇、醚、脂等混合物	有机溶剂	每天	T, I, R		委托南京长江江宇环保科技有限公司处置
11	其它废有机溶剂	HW06	900-402-06	250	设备清洗等	液态	醇、醚等混合物	有机溶剂	每天	T, I, R		委托南京长江江宇环保科技有限公司处置
12	其它废碱性溶剂	HW35	900-352-35	100	清洗等	液态	氨水, 氢氧化钾等碱类混合物及含碱废物	碱	每天	C, T		委托江苏电科环保有限公司处置
13	沾染化学品废弃物	HW49	900-041-49	38.2	劳保/设备维护/管道拆除	液态	酸、碱、有机溶剂等	酸、碱、有机溶剂等	每天	T/In		委托扬州首拓环境科技有限公司处置
14	化学品包装	HW49	900-041-49	547	化学品使用过程废弃包装	固态	沾有有机、无机酸碱及有机溶剂等	酸、碱、有机溶剂等	每天	T/In		委托常州普达环保清洗有限公司处置
15	废活性炭	HW49	900-039-49	20	UPW(活性炭过)	固态	活性炭	有机物	每周	T		委托扬州首拓环境科技

					滤)							有限公司处 置
16	废吸附过 滤材料	HW49	900-041-49	40	废气干式 吸附处 理、废水 处理滤 膜、UPW (RO、 UF、 多介质过 滤、混床 等)	固态	碳分子 筛、沸 石、陶 瓷、氧化 铝等吸 附材料 以及吸 附的物 质	有机物、 酸、碱	每半 个月	T/In		委托扬州首 拓环境科技 有限公司处 置
17	废灯管	HW29	900-023-29	14	照明	固态	玻璃、汞	汞	每半 个月	T		委托宜兴市 苏南固废处 置有限公司 处置
18	废铅酸电 池	HW31	900-052-31	50	UPS 系统 电池更换	固态	铅	铅	每半 个月	T, C		委托有资质 单位处理处 置
19	废硫酸铵	HW34	398-007-34	2685	废水处理 站氨吸收 废液	液态	30%硫 酸铵	硫酸铵	每天	C, T		委托江苏电 科环保有限 公司处置
20	废合成树 脂	SW59	900-099-S59	36.1	UPW (离 子交换)	固态	产生的 废合成 有机树 脂	/	每周	/		委托盛隆资 源再生(无 锡)有限公司 综合利用
21	含氟污泥 和有机污 泥	SW07	397-001-S07	11900	废水处 理站	固态	氟化钙	/	每天	/		委托盛隆资 源再生(无 锡)有限公司 综合利用
22	废硅片	SW59	900-099-S59	20	检测	固态	硅	/	每天	/		委托盛隆资 源再生(无 锡)有限公司 综合利用
23	废包装	SW59	900-099-S59	1742	物料使 用、设备 等不污染 化学品包 装物	固态	包装纸、 木材、纸 板、泡 沫、塑料 等固态 废物	/	每天	/		回收单位综 合利用
24	其它一般 工业废弃 物 (塑料、 废铁、铝、 金属靶材 等)	SW17 (塑料、 废铁、 铝)	900-003-S17 900-001-S17 900-002-S17	2537	生产及维 修等	固态	塑料、废 铁、铝、 金属靶 材等	/	每天	/		回收单位综 合利用
25	生活垃圾	/	/	840	生产生活 产生	固态	包含无 尘鞋、服 装、手套 等以及 办公废 品等	/	每天	/		无锡市绿洁 环境工程有 限公司处置
26	泔脚等餐 厨垃圾	/	/	252	食堂产生	固态	餐厨垃 圾	/	每天	/		专业单位处 理处置
27	废油脂	/	/	8	隔油池	液态	矿物油	/	每天	/		专业单位处 理处置
28	蒸发残液	HW49	772-006-49	1900	废气预处 理吸收液	液态	有害废 液	有害废 液	每天	T		委托有资质 单位处理处

					处理						置
29	废蓄热体	99	397-002-99	65.55 吨/2 年	废气处理	固态	陶瓷体	/	两年	/	回收单位综合利用
30	废吸附材料(沸石)	HW49	900-041-49	15.6 吨/5 年	废气处理	固态	沸石	吸附的有机物质	五年	C,T	委托有资质单位处理处置
31	废活性炭	HW49	900-039-49	8.148	库废气应急处理系统	固态	活性炭	有机物	每周	T	委托扬州首拓环境科技有限公司处置

(4) 危废处置处理/处置可行性分析

本项目新增危险废物均应委托有资质单位处理处置。现有项目已委托处置的单位均为区域内危废处置单位，运行稳定且尚有余量。同时，本项目所在地周围还有其他有相应资质的危废处置单位，列举信息详见下表。本项目建成后应结合产生的危废种类、周围危废处置单位的资质和能力、与项目所在地的距离等方面综合考虑，尽量就近选择处置单位。

表 4-6 危废处置单位概况

序号	企业名称	地址	许可证号	经营品种及能力
1	无锡市工业废物安全处置有限公司	无锡市青龙山村(桃花山)	JS02000OI032-14	医药废物(HW02)、废药物药品(HW03)、农药废物(HW04)、木材防腐剂废物(HW05)、废有机溶剂与含有机溶剂废物(HW06)、废矿物油与含矿物油废物(HW08)、油/水、烃/水混合物或乳化液(HW09)、精(蒸)馏残渣(HW11)、染料涂料废物(HW12)、有机树脂类废物(HW13)、废胶片相纸(HW16)、含金属羰基化合物废物(HW19)、有机磷化合物废物(HW37)、有机氰化物废物(HW38)、含酚废物(HW39)、含醚废物(HW40)、含有机卤化物废物(HW45)、其他废物(仅限化工行业生产过程中产生的废活性炭(900-039-49)、含有或直接沾染毒性、感染性危险废物的包装物、容器、过滤吸附介质(900-041-49)、研究、开发和教学活动总,化学和生物实验室产生的废物(900-047-49)(不包括HW03、900-999-49))、废催化剂(HW50,仅限于261-151-50、261-183-50、263-013-50、275-009-50、276-006-50)共计2.3万吨/年。

运营
期环
境影
响和
保护
措施

综上所述，本项目所在地周边有上述危险废物类别处理处置的资质单位较多，且有一定的处理能力和处理余量，可消纳本项目产生的危险废物。因此，本项目产生的危险废物委托处置的方式可行。

4.5 固体废物环境影响分析

(1) 固体废弃物产生情况及分类

固体废物应实行全过程严格管理，从产生源头起分类收集、分区贮存、分类处理处置。一般工业固废和危险固体废物应分别设置存贮设施或场所，不可以一般工业固废和危险固体废物混合收集或存档，也不可将一般工业固废和生活垃圾等混入危险废物中。

(2) 一般固体废物

本项目不新增产生一般工业固废，全厂一般工业固废贮存场所满足《一般工业固体废物贮存和填埋污染控制标准》（GB 18599-2020）的要求，无危险废物和生活垃圾混入，防止雨水进入造成二次污染。并按照《环境保护图形标志—固体废物贮存（处置）场》设置固体废物堆放场的环境保护图形标志牌。

（3）危险废物

①固体废物包装、收集环境影响

本项目新增危险废物贮存场所设置按照《危险废物贮存污染控制标准》（GB18597-2023）的要求设置暂存场所，并分类存放、贮存。危废贮存场所要满足防渗漏等“四防”要求，进行场地防渗处理，如将采用工业地坪，使渗透系数不大于 10^{-12}cm/s ，以降低贮存场所本身对环境的影响。

危险废物在包装收集时，按《关于加强危险废物交换和转移管理工作的通知》要求，根据危险废物的性质和形态，采用相应材质、容器进行安全包装，加强对危险废物的管理，盛装危险废物的容器及材质要满足相应的强度要求；盛装危险废物的容器必须完好无损；盛装危险废物的容器材质和衬里要与危险废物相容，防止危险废物泄漏。

危险废物贮存场所需按照《危险废物识别标志设置技术规范》（HJ1276-2022）的相关要求设置危险废物环境保护图形标志。

②危险废物运输环境影响

本项目危废运输易产生影响的污染物主要为、废活性炭，危险废物的运输按照《江苏省固体废物污染环境防治条例》和《危险废物转移联单管理办法》中对危险废物的相应要求进行，有效防止危险废物转移过程中污染环境。运输危险废物需采用专门的车辆，密闭运输，严格禁止抛洒滴漏，杜绝在运输过程中造成环境的二次污染。运输车辆进行需定期进行检查和维护，对有渗漏的车辆必须强制淘汰，同时应调整好运输的时间，使其尽可能集中，避免夜间运输，以保护环境和减少对周围群众的影响。

基于以上要求，对本项目运输路线进行如下规划：

I、废物运输线路以项目地理位置、危废产生单位地理位置分布、产生量、运输时间分配等因素综合考虑。原则上，废物运输车安排专人执行，使运输服务标准化。

II、在规划线路上，事先调查各产生单位的地理环境状况、交通、街道路线情况，同一区域的产生单位同类工业废物规划在同一车次执行清运。

为了减少运输对沿途的影响，防止运输沿线环境污染，建议采取以下措施：

I、采用密封运输车装运，对在用车加强维修保养，并及时更新运输车辆，确保运输车的密封性能良好。

II、定期清洗运输车辆，做好道路及其两侧的保洁工作。

III、优化运输路线，运输车辆尽可能避开居住区、学校敏感区，确需路过的，必须严格控制、缩短运输车在敏感点附近滞留的时间。

IV、每辆运输车都配备必要的通讯工具，供应急联络用，当运输过程中发生事故，运输人员必须尽快通知有关管理部门进行妥善处理。

V、加强对运输司机的思想教育和技术培训，避免交通事故的发生。

VI、避免夜间运输发生噪声扰民现象。

VII、对运输车辆注入信息化管理手段；加强运输车辆的跟踪监管；建立运输车辆的信息管理库，实现计量管理和运输的信息反馈制度。

VIII、危险废物运输车辆须经环保主管部门及本中心的检查，并持有主管部门签发的许可证，负责废物的运输司机须通过内部培训，持有证明文件。

IX、承载危险废物的车辆须设置明显的标志或适当的危险符号，车辆所载危险废物须注明废物来源、性质和运往地点，必要时派专门人员负责押运。组织危险废物的运输单位，在事先也应作出周密的运输计划和行驶路线，其中包括有效的废物泄漏情况下的应急措施。

③堆放、贮存场所的环境影响

I、固废分类贮存，一般固体废物与危险废物分类贮存，分别设置库房和贮存场地。

II、危险固废均暂存于危险固废堆场，危险固废场所全封闭设计，并按照《危险废物贮存污染控制标准》（GB18597-2023）要求进行场地防渗处理，使渗透系数不大于 10^{-12}cm/s 。

III、做好防渗、防风、防雨，防止废液泄漏使污染范围扩大；固体废物应按照规范要求及时对其进行处理处置，减少堆放、贮存过程中的异味产生，降低贮存场所本身对环境的影响。

采取以上措施后危废堆、贮存放对周边环境造成的影响较小。

(4) 综合利用、处理、处置的环境影响

厂内产生的固体废物有一般工业固废、危险废物和生活垃圾等。固体废物的处理处置应遵循分类收集、优先综合利用等原则。

I、综合利用，合理处置

危险废物分别委托相应资质单位处置，一般性固废则通过外售或环卫清运处理。

II、厂内暂堆场影响

各种固体废物在厂内堆放和转移运输过程应防止对环境造成影响，堆放场所采取防火、防扬散、防流失、防渗漏或者其他防止污染环境的措施后，对周围环境基本无影响。

建设项目强化废物产生、收集、贮运各环节的管理，杜绝固废在厂区内的散失、渗漏。做好固体废物在厂区内的收集和储存相关防护工作，收集后进行有效处置。建立完善的规章制度，以降低危险固体废物散落对周围环境的影响。因此，本项目产生的固体废物基本实现了资源化、无害化、减量化处置，不会产生二次污染，对周围环境影响较小。

4.6 固体废物管理要求

(2) 危险废物管理要求

1) 安全贮存要求

本项目新增1个危废仓库，面积 36m^2 ，用于存放新增RTO系统产生的废沸石、以及本项目W09仓库配套废气处理设施产生的废活性炭。基本情况如表4-7所示。

表 4-7 建设项目危险废物贮存场所（设施）基本情况表

序号	贮存场所 (设施)名称	危险废物 名称	危险废物 类别	危险废物 代码	位置	占地 面积	贮存 方式	贮存 能力	贮存 周期
1.	危废仓库	废活性炭	HW49	900-039-49	W09 仓库内	36m ²	不透气密 封袋装	1t	不超 过 3 个月
2.		废沸石	HW49	900-041-49			不透气密 封袋装	1t	

①贮存设施或场所，贮存设施或场所应遵照《危险废物贮存污染控制标准》（GB18597-2023）设置，并分类存放、贮存，并必须采取防扬散、防流失、防渗漏及其他防止污染环境的措施，不得随意露天堆放；

②对危险固废储存场所应进行处理，如采用工业地坪，消除危险固废外泄的可能。

③对危险废物的容器或包装物以及收集、贮存、运输、处置危险废物的设施、场所，根据《危险废物识别标志设置技术规范》(HJ1276-2022)设置危险废物识别标志；

④危险废物禁止混入非危险废物中贮存，禁止与旅客在同一运输工具上载运；

⑤固体废物不得在运输过程中沿途丢弃、遗撒。如将固体废物用防静电的薄膜包装于箱内，再采用专用运输车辆进行运输；

⑥在包装箱外可设置醒目的危险废物标志，并用明确易懂的中文标明箱内所装为危险废物等。

根《危险废物贮存污染物控制标准》（GB18597-2023）关要求加强危险废物贮存设施管理，具体要求见表 4-8。

表 4-8 贮存设施建设要求

序号	贮存设施建设要求	本项目应采取的应对措施
1	贮存危险废物应根据危险废物的类别、形态、物理化学性质和污染防治要求进行分类贮存，且应避免危险废物与不相容的物质或材料接触。危险废物贮存过程产生的液态废物和固体废物应分类收集，按其环境管理要求妥善处理。	建设单位危废仓库内设置分类分区存放区域和标识牌，严格按照对应分类暂存。
2	在常温常压下易爆、易燃及排出有毒气体的危险废物应进行预处理，使之稳定后贮存，否则应按易爆、易燃危险品贮存	本项目不涉及常温常压下易爆、易燃及排出有毒气体的危险废物。
3	贮存设施或场所、容器和包装物应按 HJ 1276 要求设置危险废物贮存设施或场所标志、危险废物	本项目新增危废仓库将按照 HJ 1276 要求设置危险废物贮存设

	贮存分区标志和危险废物标签等危险废物识别标志	施或场所标志、危险废物贮存分区标志和危险废物标签等危险废物识别标志，并加强管理维护。
4	HJ1259 规定的危险废物环境重点监管单位，应采用电子地磅、电子标签、电子管理台账等技术手段对危险废物贮存过程进行信息化管理，确保数据完整、真实、准确；采用视频监控的应确保监控画面清晰，视频记录保存时间至少为 3 个月	本单位已落实危险废物贮存过程进行信息化管理，确保数据完整、真实、准确。新增危废仓库建成后，将安装视频监控，并确保视频记录将按照要求保存至少 3 个月。
5	贮存设施应根据危险废物的形态、物理化学性质、包装形式和污染物迁移途径，采取必要的防风、防晒、防雨、防漏、防渗、防腐以及其他污染防治措施，不应露天堆放危险废物。 贮存设施或贮存分区内地面、墙面裙脚、堵截泄漏的围堰、接触危险废物的隔板和墙体等应采用坚固的材料建造，表面无裂缝。 同一贮存设施宜采用相同的防渗、防腐工艺（包括防渗、防腐结构或材料），防渗、防腐材料应覆盖所有可能与废物及其渗滤液、泄漏液等接触的构筑物表面；采用不同防渗、防腐工艺应分别建设贮存分区。	本项目危废仓库为 W09 仓库内的单独房间，防风、防晒、防雨、防漏、防渗、防腐以及其他污染防治措施完善，并应该在运营过程中加强管理和维护。 液态危废暂存区域设置截留沟并通过事故废水排放管道排至事故应急池。
6	贮存设施应采取技术和管理措施防止无关人员进入。	本项目危废仓库设专人负责，门口上锁并由专人保管，严禁无关人员进入。
7	贮存库内不同贮存分区之间应采取隔离措施。隔离措施可根据危险废物特性采用过道、隔板或隔墙等方式。 在贮存库内或通过贮存分区方式贮存液态危险废物的，应具有液体泄漏堵截设施，堵截设施最小容积不应低于对应贮存区域最大液态废物容器容积或液态废物总储量 1/10（二者取较大者）。	本项目新增危废仓库用于存放废沸石、废活性炭，分类分区存放，并采用过道隔离。 危废仓库地面设置截流沟并经事故废水排放管道连接至污水处理站的事故应急池。
8	易产生粉尘、VOCs、酸雾、有毒有害大气污染物和刺激性气味气体的危险废物应装入闭口容器或包装物内贮存应设置气体收集装置和气体净化设施； 贮存易产生粉尘、VOCs、酸雾、有毒有害大气污染物和刺激性气味气体的危险废物贮存库，气体净化设施的排气筒高度应符合 GB 16297 要求。	本项目无易产生粉尘、酸雾、有毒有害大气污染物和刺激性气味的危险废物存放，废活性炭存在脱附挥发吸附的有机废气的可能，采用不透气的包装袋密闭包装存放，正常过程不会产生废气污染物。
9	贮存设施所有者或运营者应按照国家有关规定编制突发环境事件应急预案，定期开展必要的培训和环境应急演练，并做好培训、演练记录。 贮存设施所有者或运营者应配备满足其突发环境事件应急要求的应急人员、装备和物资，并应设置应急照明系统。	本项目危废仓库设计阶段已充分考虑泄漏监控和事故废水/液收集系统，建成后应及时修编突发环境事件应急预案，配备必要的应急物资，并开展必要的培训和环境应急演练，并做好培训、演练记录。
10	在常温常压下不易水解、不易挥发的固态危险废物可分类堆放贮存，其他固态危险废物应装入容器或包装物内贮存。	本项目仅涉及固态危险废物（废沸石、废活性炭），固态危废采用不透气密封袋暂存，液态

	<p>液态危险废物应装入容器内贮存，或直接采用贮存池、贮存罐区贮存。</p> <p>半固态危险废物应装入容器或包装袋内贮存，或直接采用贮存池贮存。</p>	<p>危废采用吨桶暂存。</p>
11	<p>危险废物贮存应满足环境保护相关要求外，还应执行国家安全生产、职业健康、交通运输、消防等法律法规和标准的相关要求。</p>	<p>本项目危险废物贮存设施投入使用前将完善国家安全生产、职业健康、交通运输、消防等法律法规和标准的相关要求</p>

2) 合理处置的要求:

危险固体废物应遵循减量化、无害化的原则，建设单位应加强生产管理，源头上减少危险固废的产生，对已产生的危险废物应进行合理的收集和暂存，并合理安排时间委托有相应资质的危险废物处理处置单位处理处置。

(3) 生活垃圾管理要求

办公生活垃圾用垃圾桶收集后由环卫部门统一清运处理。

5、土壤、地下水环境影响分析

1、土壤、地下水污染源

本项目在建设过程中，必须进行防渗设计，在满足《给水排水构筑物施工及验收规范》（GB/50141）防渗设计后，本项目地下水、土壤污染源能得到有效防护，污染物不会外排，因此，可从源头上得到控制。

由于在可能产生滴漏的区域等进行防渗处理，即使有少量的污染物泄漏，也很难通过防渗层渗入包气带。另外，在正常状况下，各浸涂箱等部位经防渗处理后，污染物从源头和末端均得到控制，没有污染地下水的通道，污染物渗入、污染地下水情况不易发生。因此在正常状况下，本项目难以对地下水产生影响。

本项目污染土壤的途径主要为废气污染物通过降水、大气沉降至地面，渗透进入土壤，进而污染土壤环境；原辅料仓库、车间液体物料使用过程中发生跑冒滴漏，垂直渗入土壤对土壤产生影响；废水处理站运营过程发生跑冒滴漏，泄漏废水垂直渗入土壤对土壤产生影响；厂区内储存的液态危险废物贮存过程，或厂区内转移过程发生泄露，泄漏危废通过地面漫流、垂直入渗污染厂区土壤。

本项目对土壤污染情况详见下表。

表 4-9 本项目土壤、地下水环境影响类型与影响途径表

污染源	工艺流程/节点	污染途径	污染因子
W09 仓库	化学品和危废暂存	垂直入渗、地面漫流	氟化物、氯化物、挥发性有机物

2、分区防控要求

本项目属于新建项目，需采取一定的处理措施，本次对新建构建筑物进行防渗分区。本项目拟设置的分区防控要求具体如下表。

表 4-10 本项目污染区划分及防渗要求

厂区区域	污染控制 难易程度	天然包气带 防污性能	污染物类 型	防渗分区	防渗技术要求
W09 仓库	难	中	持久性有 机物	重点 防渗区	等效黏土防渗层 Mb ≥ 6.0m, K ≤ 1 × 10 ⁻⁷ cm/s

3、防控措施

为减小本项目对土壤、地下水环境的影响，应采取以下保护措施及对策：

a 预防为主防治结合，重点开展厂区内污染场地土壤、地下水的环境保护监督管理。对污染物造成的土壤及地下水污染等环境问题，由公司负责治理并恢复土壤使用功能。

b 源头控制措施：本项目针对生产过程中产生的废气，采取各项措施进行收集，减少无组织排放，采用有效的治理措施处理废气，保证达标排放。对收集泄漏物的应急池以及综合废水处理站池体等采取各项防渗措施，通过采取上述措施，液体物料、废水、废液等进入土壤的量很少，不会对周围土壤环境产生明显影响。

本项目废气、废水、固废均应得到合理处置，各类原辅料及固体废弃物均应封闭储存及运输，定期检查密封性，谨防泄漏。管线敷设尽量采用“可视化”原则，即管道尽可能地上敷设，做到污染物“早发现、早处理”，以减少由于埋地管道泄漏而可能造成的地下水污染。

c 过程防治措施：根据项目区域各生产功能单元是否可能对地下水造成污染，将项目区域划分为污染重点防渗区、一般防渗区和简单防渗区。厂区内采取合理绿化，降低废气排放对土壤的污染影响；采取合理的分区防渗措施，优化地面布局，厂区地面硬化处理。

d 本项目各功能区均采用“源头控制”、“分区防控”的防渗措施，可以有效保证污染物不会进入土壤环境，防止污染土壤及地下水。项目原料、危废储存场所满足“防风、防雨、防晒”的要求，地面采取防渗措施，防止降水淋溶、地表径流，根据种类和特性进行分区、分类贮存，设置防渗漏及泄漏液体收集装置。

综上，本项目原辅料包装及固体废弃物储存设施定期检查是否存在破损情况，有效防止泄露事故，同时本项目拟采取分区防渗、厂区地面硬化、定期检查等土壤、地下水污染防治措施，可有效防止事故状态下的渗漏，防止造成土壤、地下水环境污染，建设项目对土壤、地下水环境影响可接受。

6、环境风险分析

(1) 风险源调查

1) 风险物质根据《建设项目环境风险评价技术导则》(HJ169-2018)附录B、《危险化学品重大危险源辨识》(GB 18218-2018)、《企业突发环境事件风险分级方法》(HJ941-2018)等文件规定的风险物质及临界量清单，本项目涉及存储的物料中主要风险物质为：，风险物质储存情况见下表。

表 4-11 本项目风险物质储存情况表

序号	风险单元	主要危险物质	CAS 号	最大存在量(t)	临界量	该种危险物质 Q 值
1.	气瓶区	氨气	7664-41-7	0.681	5	0.1362
2.		甲烷	74-82-8	0.094	10	0.0094
3.		三氟化硼	7637-07-2	0.015	2.5	0.006
4.		二氯(甲)硅烷	75-54-7	0.560	5	0.112
5.		反式 1,2-二氯乙烯	75-35-4	0.035	5	0.007
6.		三氯化硼	10294-34-5	1.60	2.5	0.64
7.		溴化氢	10035-10-6	0.8	2.5	0.32
8.		氯化氢	7647-01-0	1.2	2.5	0.48
9.	化学品中转区	氧化物刻蚀缓冲剂(NH ₄ F 氟化铵 16.7~17.3%、HF 氟化氢 0.06%)	-	16.8	100	0.168
10.		氧化物刻蚀缓冲剂(NH ₄ F 氟化铵 19.7~20.3%、HF 氟化氢 3.8%~4.2%)	-	16.8	100	0.168
11.		氢氟酸(49%)	7664-39-3	24.64	1	24.64
12.		稀释剂(丙二醇一甲醚 70%、丙二醇一甲醚乙酸酯 30%)	-	13.935	100	0.13935
13.		剥离液	-	17.220	100	0.1722

14.	蚀刻液（15%硝酸）	-	5.544	7.5	0.3696
合计					27.36775

备注：蚀刻液存储量按照硝酸折算。

根据《建设项目环境风险评价技术导则 HJ169—2018》规定，计算企业环境危险物质最大存在总量与其对应的临界量，计算比值（Q），计算公式如下：

$$Q = \frac{q_1}{Q_1} + \frac{q_2}{Q_2} + \dots + \frac{q_n}{Q_n}$$

式中： q_1 、 q_2 、... q_n ——每种危险物质的存在量，t；

Q_1 、 Q_2 、... Q_n ——每种危险物质的临界量，t。

当 $Q < 1$ 时，该项目环境风险潜势为I。

当 $Q \geq 1$ 时，将 Q 值划分为：（1） $1 \leq Q < 10$ ；（2） $10 \leq Q < 100$ ；（3） $Q \geq 100$ 。

本项目 $\sum q_n / Q_n = 27.36775$ ， $10 \leq Q < 100$ 。

（2）评价等级

环境风险评价工作等级划分为一级、二级、三级。按照下表确定评价工作等级。

表 4-17 评价工作等级划分

环境风险潜势	IV、IV+	III	II	I
评价工作等级	一	二	三	简单分析 ^a

a：是相对于详细评价工作内容而言，在描述危险物质、环境影响途径、环境危害后果、风险防范措施等方面给出定性的说明。

根据环境风险专项评价报告相关分析可知，本项目环境风险潜势为：大气环境为III、地表水和地下水为I。因此大气环境风险评价等级为二级、地表水和地下水环境风险评价等级为简单分析。

（3）环境敏感目标概况

建设项目周围主要环境敏感目标分布情况详见表 4-18。

表 4-18 建设项目环境敏感特征表

类别	环境敏感特征			
	厂址周边 500m 范围内人口数小计			居民区 50 人，企业大于 1000 人
	厂址周边 5km 范围内人口数小计			约 23 万人
	大气环境敏感程度 E 值			E1
地表水	受纳水体			
	序号	受纳水体名称	排放点水域环境功能	24h 内流经范围 km
	1	京杭运河	IV	/
	地表水环境敏感程度 E 值			E3

地下水	序号	环境敏感区域名称	环境敏感特征	水质目标	包气带防污性能	与厂界下游距离/m
	1	不涉及	/	/	/	/
地下水环境敏感程度 E 值						E3

(4) 环境风险分析

表 4-19 环境风险分析

事故类型	代表性事故情形	风险物质	可能扩散途径	受影响的水系/敏感保护目标	基本预防措施
涉气事故	气瓶破损泄漏	氨气、甲烷、三氟化硼、二氯（甲）硅烷、反式 1,2-二氯乙烯、三氯化硼、溴化氢、氯化氢	大气扩散	周围敏感目标、厂区员工、周边企业职工	分区存放，视频监控，定期巡检，规范操作
	化学品包装桶破损泄漏	氧化物刻蚀缓冲剂（NH ₄ F 氟化铵 16.7~17.3%、HF 氟化氢 0.06%）、氧化物刻蚀缓冲剂（NH ₄ F 氟化铵 19.7~20.3%、HF 氟化氢 3.8%~4.2%）、氢氟酸（49%）、稀释剂（丙二醇一甲醚 70%、丙二醇一甲醚乙酸酯 30%）、剥离液、蚀刻液（15% 硝酸）			分区存放，视频监控，定期巡检，规范操作，火灾报警器，可燃气体报警器
涉水事故	化学品包装桶破损泄漏	氧化物刻蚀缓冲剂（NH ₄ F 氟化铵 16.7~17.3%、HF 氟化氢 0.06%）、氧化物刻蚀缓冲剂（NH ₄ F 氟化铵 19.7~20.3%、HF 氟化氢 3.8%~4.2%）、氢氟酸（49%）、稀释剂（丙二醇一甲醚 70%、丙二醇一甲醚乙酸酯 30%）、剥离液、蚀刻液（15% 硝酸）	泄漏废液进入雨水管网、地表径流	锡勤河、京杭运河	分区存放，视频监控，定期巡检，规范操作
	W09 仓库区域火灾消防废液/废水收集不到位	消防废水	消防废水进入雨水管网、地表径流	锡勤河、京杭运河	分区存放，视频监控，定期巡检，规范操作

(6) 环境风险防范及应急措施

本项目 W09 仓库区域必须设置防渗、防漏、防腐、防雨、防火等防范措施。各原料必须分类储存，并设置相应的标签，标明原料危险性，具体的成分，主要成分的性质和泄漏、火灾等处置方式，不得混合储存。各储存分区

之间必须设置相应的防护距离，防止发生连锁反应。原料仓库应安装在线监控系统，严格监控原料的贮存和管理情况。

危险仓库必须设置防渗、防漏、防腐、防雨、防火等防范措施。加强管理工作，设专人负责危险废物的收集、运输、贮存。各危险废物种类必须分类储存，并设置相应的标签，标明危废的来源，具体的成分，主要成分的性质和泄漏、火灾等处置方式，不得混合储存。各储存分区之间必须设置相应的防护距离，防止发生连锁反应。危废暂存间应安装危废在线监控系统，并在厂区门口安装危废监控视频，严格监控危废的贮存和管理情况，并且与当地环保部门联网。

(7) 风险结论

根据《建设项目环境风险评价技术导则》（HJ169-2018）附录 C，本项目 $10 < Q < 100$ ，大气环境风险潜势为 III，评价等级为二级，地表水和地下水环境风险潜势为 I，评价等级为简单分析。

经大气环境风险预测分析、以及地表水和地下水环境风险识别分析：根据项目涉及的各种原、辅材料理化性质和《建设项目环境风险评价技术导则》以及国家《危险化学品重大危险源辨识》（GB18218-2018）规则《报告》对项目的风险程度进行综合测算和识别，认为：即使在非正常工况情况下各污染因子仍可满足相应的大气、水、土壤等环境质量要求；项目无重大危险源，虽存在一定环境风险，但在严格控制危险物质存储量、严格管理、严格生产操作规程，认真制定和落实各项环境风险防控措施与应急预案，定期对员工进行环境安全和生产安全培训与演练的前提下，环境风险总体可控。

8、电磁辐射

本项目不涉及。

9、排污口规范化设置

根据《江苏省排污口设置及规范化整治管理办法》（苏环控〔1997〕122号）和《省生态环境厅关于进一步加强危险废物污染防治工作的实施意见》（苏环办〔2019〕327号）文相关要求设置排污口并张贴排污口环保标识牌。

- (1) 废气：本项目不新增废气污染物排放口；
- (2) 废水：厂区实行清污分流、雨污分流，本项目不新增废水排放口；
- (3) 固废：本项目新增 1 个危废暂存仓库，按规范设置标识标志牌、信息公开栏等；
- (4) 噪声：本项目不涉及高噪声设备，废气应急处理装置风机优化选型并做好隔声降噪措施。

五、环境保护措施监督检查清单

要素 \ 内容	排放口(编号、名称)/污染源	污染物项目	环境保护措施	执行标准
大气环境	/	/	/	/
地表水环境	/	/	/	/
声环境	废气应急处理系统风机	昼夜 Leq(A)	隔声降噪、距离衰减	《工业企业厂界环境噪声排放标准》(GB12348-2008)3类标准
电磁辐射	/			
固体废物	本项目固体废物分类收集、分区存放，合理利用或委托处置，实现“零排放”。			
土壤及地下水污染防治措施	仓库按照重点防渗区进行防腐防渗处理；加强风险防范和巡查。			
生态保护措施	无。			
环境风险防范措施	<p>a.总图布置严格按照《建筑设计防火规范(GB50016-2014)》的要求。</p> <p>b.地面均做防渗处理，设置截流沟并连接污水处理站事故应急池。</p> <p>c.按照使用计划严格控制化学品的暂存量，不过多存放；及时清理危废。</p> <p>d.化学品和危废的存放设置明显标志，并由专人管理，出入库应当进行核查登记，并定期检查。</p> <p>e.设置事故废水收集装置，以满足事故状态下收集事故废水的需要。</p> <p>f.制定突发环境事件应急预案，建立应急小组，负责应急突发性事件的组织、指挥、抢修、控制、协调等应急响应行动；配备消防器材、救生器、防护面罩、胶皮手套、急救用品、沙袋、吸收棉、收集桶等应急物资或设备；发生泄漏时，用砂土或其他材料吸附或吸收，然后铲入桶内收集。</p> <p>g.仓库区禁止吸烟，远离火源、热源、电源，无产生火花的条件，禁止明火作业；设置醒目易燃品标志。</p>			

六、结论

本项目与产业政策、土地利用规划、园区产业定位等均相符；与环境质量底线、资源利用上线、生态保护红线和区域负面清单等均相符；位于太湖流域三级保护区内，与太湖流域相关防护条例内容相符。本项目运营期产生的各类污染物在采取合理有效的污染防治措施后，各污染物达标排放。固体废物零排放。

综上所述，SK海力士系统集成电路（无锡）有限公司W09仓库工程污染防治和风险防范措施有效可行，环境风险可以接受。因此，在项目建设过程中有效落实各项污染防治措施的前提下，从环境保护角度分析，该项目的建设可行。

附表

建设项目污染物排放量汇总表

分类	项目	污染物名称	现有工程排放量 (固体废物产生量) ①	现有工程 许可排放量 ②	在建工程排 放量(固体废物 产生量) ③	本项目排 放量(固体废物 产生量) ④	以新带老削 减(新建项目不 填) ⑤	本项目建成后全 厂排放量(固体 废物产生量) ⑥	变化量 ⑦
废气	有组织	氟化物	5.64	5.64	0	0	0	5.64	0
		氯化氢	8.438	8.438	0	0	0	8.438	0
		氯气	3.71	3.71	0	0	0	3.71	0
		氮氧化物	69.242	69.242	0	0	0	69.242	0
		硫酸雾	3.06	3.06	0	0	0	3.06	0
		氨气	5.2	5.2	0	0	0	5.2	0
		二氧化硫	0.0422	0.0422	0	0	0	0.0422	0
		烟粉尘	0.072	0.072	0	0	0	0.072	0
		油烟	0.104	0.104	0	0	0	0.104	0
		VOCs	51.18	51.18	0	0	0	51.18	0
		异丙醇	30.71	30.71	0	0	0	30.71	0
		磷烷	0.00042	0.00042	0	0	0	0.00042	0
		砷烷	0.00016	0.00016	0	0	0	0.00016	0
硅烷	0.014	0.014	0	0	0	0.014	0		
废水	生产 废水	水量(万 t/a)	693.427	693.427	0	0	0	693.427	0
		SS	132.51	132.51	0	0	0	132.51	0
		COD	277.37	277.37	0	0	0	277.37	0
		BOD	185.41	185.41	0	0	0	185.41	0
		氨氮	137.3	137.3	0	0	0	137.3	0
		氟化物	19.75	19.75	0	0	0	19.75	0
		总磷	6.13	6.13	0	0	0	6.13	0
		总氮	225.1	225.1	0	0	0	225.1	0
	总砷	0.0001	0.0001	0	0	0	0.0001	0	
	生活	水量(万 t/a)	10.6945	10.6945	0	0	0	10.6945	0
		SS	34.22	34.22	0	0	0	34.22	0
COD		42.78	42.78	0	0	0	42.78	0	

污水	BOD	26.74	26.74	0	0	0	26.74	0
	氨氮	4.28	4.28	0	0	0	4.28	0
	总磷	0.53	0.53	0	0	0	0.53	0
	总氮	6.42	6.42	0	0	0	6.42	0
	动植物油	3.21	3.21	0	0	0	3.21	0
一般工业固体废物	废合成树脂	36.1	36.1	0	0	0	36.1	0
	含氟污泥和有机污泥	11900	11900	0	0	0	11900	0
	废硅片	20	20	0	0	0	20	0
	废包装	1742	1742	0	0	0	1742	0
	其它一般工业废弃物(塑料、废铁、铝、金属靶材等)	2537	2537	0	0	0	2537	0
	废蓄热体	10.55	10.55	0	0	-55	65.55	+55
	生活垃圾	840	840	0	0	0	840	0
	泔脚等餐厨垃圾	252	252	0	0	0	252	0
危险废物	废油脂	8	8	0	0	0	8	0
	废硫酸	1765	1765	0	0	0	1765	0
	废磷酸	303.3	303.3	0	0	0	303.3	0
	废硝酸	801.7	801.7	0	0	0	801.7	0
	废混酸	550	550	0	0	0	550	0
	废 BOE	1031.7	1031.7	0	0	0	1031.7	0
	废润滑油	9.2	9.2	0	0	0	9.2	0
	废去光阻液	445.2	445.2	0	0	0	445.2	0
	废稀释剂	831.3	831.3	0	0	0	831.3	0
	废异丙醇	361.2	361.2	0	0	0	361.2	0
	废感光乳液	139.8	139.8	0	0	0	139.8	0
	其它废有机溶剂	250	250	0	0	0	250	0
	其它废碱性溶剂	100	100	0	0	0	100	0
	沾染化学品废弃物	38.2	38.2	0	0	0	38.2	0
	化学品包装	547	547	0	0	0	547	0
	废活性炭	20	20	0	0.648	-7.5	28.148	+8.148
	废吸附过滤材料	40	40	0	0	0	40	0
	废吸附过滤材料(沸石)	3	3	0	0	-12.6	15.6	+12.6

	废灯管	14	14	0	0	0	14	0
	废铅酸电池	50	50	0	0	0	50	0
	废硫酸铵	2685	2685	0	0	0	2685	0
	蒸发残液	1900	1900	0	0	0	1900	0

注：⑥=①+③+④-⑤；⑦=⑥-①

附图

- 附图 1： 建设项目地理位置图
- 附图 2： 项目周围环境及环境保护目标分布图
- 附图 3： 土地利用规划图
- 附图 4： 厂区平面布置图
- 附图 5： 厂区雨污水管网及接管口分布图
- 附图 6： 卫生防护距离图
- 附图 7： W09 仓库平面布局图
- 附图 8： 江苏省生态空间保护区域分布图
- 附图 9： 无锡市环境管控单元图

附件

- 附件 1： 江苏省投资项目备案证
- 附件 2： 登记信息单
- 附件 3： 营业执照
- 附件 4： 租房协议
- 附件 5： 房屋租赁环保协议
- 附件 6： 产权证书
- 附件 7： 原环评批复及验收意见
- 附件 8： 原项目排污许可证
- 附件 9： 危废处置协议及承诺书
- 附件 10： 建设项目排污总量申请表
- 附件 11： 委托书
- 附件 12： 委托编制环评的合同
- 附件 13： 建设项目环境影响报告书（表）编制情况承诺书
- 附件 14： 声明确认单
- 附件 15： 全本公示截图
- 附件 16： 编制主持人现场踏勘照片